

# APLICACIONES DE REFUERZOS DE ESTRUCTURAS EN BASE A FIBRAS DE CARBONO

**Mercedes Fernández Flores**

Tutor: Arq. Jorge Schinca

**Facultad de Arquitectura – UdelaR**

Mayo 2012

# 1.- INDICE

<b>1.- INDICE</b>	<b>1</b>
<b>1.1.- ÍNDICE DE TABLAS E IMÁGENES</b>	<b>3</b>
<b>2.- RESUMEN</b>	<b>4</b>
<b>3.- INTRODUCCION</b>	<b>5</b>
<b>4.- LA FIBRA DE CARBONO</b>	<b>6</b>
<b>4.1.- DESCRIPCIÓN DEL MATERIAL Y SU PRESENTACIÓN</b>	<b>6</b>
<b>4.1.1.- EL CARBONO</b>	<b>6</b>
4.1.2.- LA FIBRA DE CARBONO	6
<b>4.1.3.- POLÍMEROS REFORZADOS CON FIBRAS DE CARBONO</b>	<b>7</b>
<b>4.2.- Usos</b>	<b>8</b>
4.2.1.- CRITERIOS GENERALES	8
4.2.2.- REFORZAMIENTO A FLEXIÓN	10
4.2.3.- REFORZAMIENTO A CORTANTE EN VIGAS	13
4.2.4.- REFORZAMIENTO DE VIGAS A MOMENTO TORSOR	15
4.2.5.- REFUERZO ESTRUCTURAL DE COLUMNAS	15
4.2.6.- REFUERZO DE MUROS DE MAMPOSTERÍA NO ARMADA Y DE HORMIGÓN ARMADO	16
4.2.7.- ANCLAJES	18
4.2.8.- POSIBLES FALLAS	19
<b>4.3.- RECOMENDACIONES PARA SU PUESTA EN OBRA</b>	<b>21</b>
4.3.1.- REFUERZO CON PLATINAS	21
4.3.2.- REFUERZO CON TEJIDOS – SISTEMA HÚMEDO	24
4.3.3.- REFUERZO CON TEJIDOS – SISTEMA SECO	26
<b>5.- PRESENTACIÓN DE CASOS</b>	<b>27</b>
<b>5.1.- INTRODUCCIÓN</b>	<b>27</b>
<b>5.2.- UNIVERSIDAD DE LA REPÚBLICA - FACULTAD DE BELLAS ARTES</b>	<b>28</b>
5.2.1.- FICHA TÉCNICA	28
5.2.2.- DESCRIPCIÓN DE LA OBRA Y NECESIDADES DE REFUERZO	28
5.2.3.- LA EXPERIENCIA CON EL CFRP	30
5.2.4.- RESULTADOS	32
<b>5.3.- TRAMO SUPERIOR DE LA TRIBUNA NORTE DEL ESTADIO GRAN PARQUE CENTRAL</b>	<b>33</b>
5.3.1.- FICHA TÉCNICA	33
5.3.2.- DESCRIPCIÓN DE LA OBRA Y NECESIDADES DE REFUERZO	33
5.3.3.- LA EXPERIENCIA CON EL CFRP	34

5.3.4.-	RESULTADOS	34
<b>5.4.-</b>	<b>REFORZAMIENTO ESTRUCTURAL – URUFARMA, MONTEVIDEO</b>	<b>35</b>
5.4.1.-	FICHA TÉCNICA	35
5.4.2.-	DESCRIPCIÓN DE LA OBRA Y NECESIDADES DE REFUERZO	35
5.4.3.-	LA EXPERIENCIA CON EL CFRP	35
5.4.4.-	RESULTADOS	36
<b>6.-</b>	<b>CONCLUSIONES</b>	<b>37</b>
<b>7.-</b>	<b>BIBLIOGRAFIA</b>	<b>38</b>

## 1.1.- Índice de tablas e imágenes

IMAGEN 4:1 SECCIÓN LONGITUDINAL DE UNA VIGA REFORZADA CON PLATINA CFRP A FLEXIÓN	10
TABLA 4:2 CUADRO COMPARATIVO PLATINA METÁLICA – PLATINA CFRP	12
IMAGEN 4:2 PLATINA CFRP EN FORMA DE L (FOTO: EMPA)	13
IMAGEN 4:3 ZONA DE ANCLAJE DE LAS PLATINAS CFRP EN FORMA DE L (FOTO: EMPA)	13
IMAGEN 4:4 POSIBLES CONFIGURACIONES DEL EMPLEO DE REFUERZO A CORTANTE EN UNA VIGA DE H.A.	14
IMAGEN 4:5 EJEMPLO DE REFUERZO A TORSIÓN DE UNA VIGA	15
IMAGEN 4:6 REFORZAMIENTO DE UN PILAR CON TEJIDO EN TIRAS TRANSVERSALES ESPACIADAS	16
IMAGEN 4:7 SOLAPES EN COLUMNAS	16
IMAGEN 4:8 ELEMENTO METÁLICO ANCLADO	17
IMAGEN 4:9 EXTENSIÓN DEL TEJIDO FRP	17
IMAGEN 4:10 ANCLAJE COLOCADO PREVIO AL TEJIDO CFRP	18
IMAGEN 4:11 ANCLAJE COLOCADO A POSTERIORI DEL TEJIDO CFRP	19
IMAGEN 4:12 EJEMPLO DE ANCLAJE MECÁNICO	19
IMAGEN 4:13 CORTE TRANSVERSAL DE UN ELEMENTO A FLEXIÓN CON REFORZAMIENTO EN LA ZONA DE TRACCIÓN: POSIBLES TIPOS DE FALLAS	20
IMAGEN 4:14 DESGARRAMIENTO	20
IMAGEN 4:15 SALTO EN UNA FISURA POR FLEXIÓN DEBIDO A GRANDES ESFUERZOS DE CORTE	21
IMAGEN 5:1 UBICACIÓN FACULTAD DE ARTES	28
IMAGEN 5:2 ÁREA DE AMPLIACIÓN	28
IMAGEN 5:3 FACHADA FACULTAD DE ARTES	29
IMAGEN 5:4 VIGA SEMI INVERTIDA CON TENSOR – PICADO DE REVOQUES EN ZONAS DE APLICACIÓN DEL REFUERZO	31
IMAGEN 5:5 VIGA SEMI INVERTIDA CON TENSOR – PICADO DE HORMIGÓN PARA ATRAVESAMIENTO DE REFUERZOS	31
IMAGEN 5:6 VIGA SEMI INVERTIDA CON TENSOR – PICADO DE HORMIGÓN PARA ATRAVESAMIENTO DE REFUERZOS	31
IMAGEN 5:7 VIGA SEMI INVERTIDA CON TENSOR – REFUERZO APLICADO	32
IMAGEN 5:8 VIGA SEMI INVERTIDA CON TENSOR – REFUERZO APLICADO	32
IMAGEN 5:9 VIGA SEMI INVERTIDA CON TENSOR – PICADO DE LOSA PARA ATRAVESAMIENTO DE SIKA CARBOSHEAR L	32
IMAGEN 5:10 UBICACIÓN PARQUE CENTRAL	33
IMAGEN 5:11 VIGA DANADA POR LA EXPLOSION	35
IMAGEN 5:12 VIGA DANADA POR LA EXPLOSION	35
IMAGEN 5:13 PICADO DE REVOQUES	36
IMAGEN 5:14 PLATINAS YA ADHERIDAS	36

## 2.- RESUMEN

Tradicionalmente, el refuerzo de estructuras existentes de hormigón armado se lleva a cabo mediante la incorporación tanto de elementos de acero como del aumento de la sección de trabajo. Esto implica una ejecución muy cuidada y a la vez trabajosa, un aumento del peso de la estructura y por último, pero no menos importante, es un recurso que condiciona fuertemente la estética global de la construcción.

Muchas de las investigaciones y adelantos tecnológicos de los últimos años fueron encontrando tanto útiles aplicaciones en arquitectura como en la creación de nuevos materiales o el perfeccionamiento de algunos ya existentes. El reforzamiento estructural del hormigón armado con fibras de carbono de alta resistencia es una solución a la que se llega a partir de una fuerte investigación y desarrollo del uso y obtención de fibras de carbono.

La fibra de carbono es un material compuesto, polimérico, obtenido sintéticamente. Sus propiedades principales son su elevada resistencia mecánica, su baja densidad en relación a materiales como el acero y su resistencia a agentes externos.

Estas características hacen del refuerzo estructural a base de fibras de carbono una buena solución en comparación a las tecnologías tradicionales, por ser más liviano, muy resistente y estéticamente compatible con las estructuras, no modificando en lo más mínimo la apariencia final del espacio construido. Es una solución más rápida que la tradicional, extremadamente efectiva, no invasiva y que permite poner en uso la estructura inmediatamente después de su aplicación.

Por ser una tecnología “nueva”, existen pocos instructivos o guías de diseño para la aplicación de esta solución, siendo los más difundidos los manuales elaborados por las empresas que comercializan los elementos para estas soluciones. En el mercado uruguayo son las láminas Sika CarboDur con su adhesivo Sikadur 30, y los tejidos SikaWrap Hex 230C y su correspondiente adhesivo Sikadur 300 los productos más difundidos para la aplicación de dicha solución.

El objetivo de este trabajo es la investigación de la aplicación de este tipo de refuerzo estructural, a partir en primera lugar de las características de sus materiales y sus modelos de cálculo y en segunda instancia del estudio de ejemplos arquitectónicos en los que se llevó a cabo esta solución.

Partiendo de la base de que la necesidad de refuerzo de una estructura puede surgir o del aumento de cargas de trabajo o producto de encontrarse la estructura dañada, se estudiarán casos que ejemplifiquen las dos situaciones.

### 3.- INTRODUCCION

El objetivo es que el trabajo sirva para dar una idea general sobre el uso de esta tecnología, no tiene como fin ahondar en los procedimientos de cálculos o situaciones particulares o extremadamente específicas, sino brindar un pantallazo acerca de en qué consiste, cuáles son sus posibilidades y sus limitaciones desde la toma de partido y procedimientos estándar de puesta en obra. Pretende abarcar los puntos básicos para que un arquitecto, que pueda estar pensando en emplear este sistema o se lo hayan propuesto quienes realicen los cálculos estructurales, comprenda en líneas generales su comportamiento, los pros y contras, y en el caso de que se decida emplear pueda hacer un seguimiento de su puesta en obra con conocimiento.

Con el correr de los años se han ido implementando variaciones y nuevos usos o aplicaciones a las soluciones “clásicas” de refuerzo con CFRP. Un ejemplo de esto es que en los últimos años se han desarrollado sistemas de refuerzo de fibra de carbono pre o post-tensados. Sin embargo, este trabajo se enfocara en los métodos “simples” o “básicos” de refuerzo, no siendo de desarrollo específico los posibles refuerzos de y con sistemas pre o postensados.

## 4.- LA FIBRA DE CARBONO

### 4.1.- Descripción del material y su presentación

#### 4.1.1.- El carbono

*“El carbono no es un elemento abundante; constituye solo el 0.027 por ciento de la corteza terrestre. Aunque un poco de carbono se presenta en forma elemental como grafito y diamante, casi todo se encuentra en forma combinada. Más de la mitad está presente en carbonatos, como  $\text{CaCO}_3$ . También hay carbono en la hulla, el petróleo y el gas natural. La importancia del elemento estriba en gran parte en su presencia en todos los organismos vivos: la vida como la conocemos se basa en compuestos de carbono. Hace unos 150 años, los científicos creían que estos compuestos que sustentan la vida solo se podían fabricar dentro de los seres vivos, y por esta razón se les llamo compuestos orgánicos. Ahora se sabe que los compuestos orgánicos se pueden sintetizar en el laboratorio a partir de sustancias inorgánicas (no orgánicas) sencillas.*

*... el carbono existe en tres formas cristalinas: grafito, diamante y buckminsterfulereno. El grafito es un sólido suave, negro y resbaladizo que tiene lustre metálico y conduce la electricidad. Se compone de laminas paralelas de átomos de carbono;...”<sup>1</sup>*

#### 4.1.2.- La fibra de carbono

*“Las propiedades del grafito son anisotrópicas, es decir, difieren en distintas direcciones a través del sólido. A lo largo de los planos de carbono, el grafito posee gran resistencia a causa del número y la fortaleza de los enlaces carbono-carbono en esta dirección. En cambio, hemos visto que los enlaces entre los planos son relativamente débiles, lo que hace que el grafito sea débil en esa dirección.*

*Se pueden preparar fibras de grafito en las cuales los planos de carbono están alineados paralelos al eje de la fibra en diversos grados. Estas fibras también son ligeras [...] y muy poco reactivas químicamente [...]. El proceso de “estiramiento” y “orientación” de dichas fibras a determinada temperatura, obtiene como producto carbono amorfo, comúnmente conocido como fibras de carbono.”<sup>2</sup>*

Gracias al gran desarrollo científico que se ha dado en el conocimiento y manejo del carbono, que años atrás se consideraba destinado a ser usado solamente con fines científicos más bien exóticos y reservados a grandes laboratorios, hoy encontramos que en la industria de la construcción pueden desempeñar un papel muy útil y atractivo.

---

<sup>1</sup> Theodore L. Brown, H. Eugene LeMay Jr., Bruce E. Bursten, *Química, La ciencia central, 7ª edición* (Editorial Prentice-Hall, 1997), p. 848.

<sup>2</sup> Theodore L. Brown, H. Eugene LeMay Jr., Bruce E. Bursten, *Química, La ciencia central, 7ª edición* (Editorial Prentice-Hall, 1997), p. 849.

### 4.1.3.- Polímeros Reforzados con Fibras de Carbono

*“Se usan extensamente materiales compuestos (“composites”) que aprovechan la resistencia, estabilidad y baja densidad de las fibras de carbono. Los materiales compuestos son combinaciones de dos o más materiales que están presentes en fases separadas y se combinan para formar estructuras que aprovechan ciertas propiedades deseables de cada componente. En los materiales compuestos de carbono, las fibras de grafito se tejen para formar una tela que se incrusta en una matriz que aglutina las fibras para formar una estructura sólida. El material compuesto terminado es más resistente que cualquiera de sus componentes.”<sup>3</sup>*

Los polímeros reforzados con fibras de carbono, consisten en fibras de carbono ubicadas sobre una matriz epóxica. Los materiales epóxicos constituyen matrices útiles a causa de su excelente adherencia.

Estos polímeros reforzados con fibras, tanto de carbono como de vidrio o aramida (que no son objeto del presente trabajo) son un material hoy de uso cotidiano en nuestra industria.

Al inicio de la investigación y puesta en práctica de los refuerzos con dichos polímeros reforzados con fibra de carbono (CFRP por sus siglas en inglés), se contaba con el material en dos presentaciones, según su forma de trabajo y aplicación:

- \* Platinas de fibras de carbono, rectas o en forma de “L”.
- \* Tejidos de fibra de carbono.

En los últimos años se agregan a estas presentaciones, la posibilidad de contar con platinas precuradas y pretensadas, tanto rectas como en forma de “L”.

Es importante destacar que el uso de esta tecnología en el reforzamiento estructural es relativamente novedoso. Esto implica:

- \* Que la bibliografía, manuales de uso y cálculo, normativas y demás, es relativamente “joven”, y que en muchos casos versan sobre ejemplos y casos específicos de estudio, con la particularidad que esto implica sobre todo en lo que refiere a los diseños y cálculos.
- \* Que han surgido en los últimos años nuevas “presentaciones” a partir del constante estudio e investigación de este sistema (tal es el caso de los sistemas pre y/o postensados).

#### a) **Platinas de fibras de carbono**

Conformadas por una matriz de resina epóxica en combinación con fibras de carbono. Las fibras son el componente con capacidad portante y la matriz epóxica lo que las une entre sí, permite la transferencia de cargas y protege a las fibras del ambiente.

---

<sup>3</sup> Theodore L. Brown, H. Eugene LeMay Jr., Bruce E. Bursten, Química, La ciencia central, 7ª edición (Editorial Prentice-Hall, 1997), p. 849.



Es en dirección de las fibras que la platina tiene una alta resistencia y rigidez y una gran resistencia a la fatiga y a la fluencia plástica. Estas características junto a la baja densidad del material, son parte importante de su atractivo uso en la construcción.

Las fibras le confieren a las platinas una estructura unidireccional. Por esto deben ser colocadas longitudinalmente, en dirección de las solicitaciones. En esta dirección las características mecánicas de la platina se determinan por las características de la fibra de carbono que la compongan y la cantidad de las mismas, medido en volumen de fibras. En la dirección transversal, la resistencia a flexión y cortante es baja.

**PRESENTACIÓN:** Platinas de largo variable y en varios anchos, en varios tipos según modulo de elasticidad y resistencia. Existe en plaza un tipo de platina específica para madera. Es transportable en rollos.

### **b) Tejidos de fibra de carbono**

Son tejidos de fibra de carbono unidireccionales, que en su colocación se satura con una resina epóxica y se coloca en capas. Existen tejidos de fibra de carbono (CFRP) y de fibra de vidrio (GFRP). Su conformación como tejido permite su uso en elementos irregulares, beneficio frente a las platinas cuya colocación es lineal y condicionada por su presentación.

Los tejidos reforzados con fibras de carbono siempre se pueden sustituir por los reforzados con fibras de vidrio, pero no siempre a la inversa.

**PRESENTACIÓN:** En rollos. Tejido de 30 cm de ancho y 50 m de largo.

## **4.2.- Usos**

Los CFRP, según su presentación y disposición sobre la estructura a reforzar, se pueden utilizar para el reforzamiento estructural de:

- \* vigas y losas de hormigón armado a flexión
- \* vigas de madera a flexión
- \* vigas y pilares de hormigón armado a cortante
- \* vigas de hormigón armado a momento torsor
- \* reforzamiento de columnas a compresión, flexión y cortante
- \* incremento de ductilidad en columnas de hormigón armado
- \* muros de mampostería (no armados) a flexión y cortante
- \* placas de hormigón armado

### **4.2.1.- Criterios generales**

Los motivos que pueden llevar a la necesidad del refuerzo en base a esta tecnología pueden provenir tanto del aumento de la sobrecarga sobre la estructura como de la necesidad de controlar la forma

de trabajo de la pieza o disminuir las deformaciones de la estructura. Un ejemplo de esto podría ser la aplicación de platinas en vigas para controlar la fisuración a cortante.

Los refuerzos en base a los CFRP son diseñados para funcionar acompañando y manteniendo la compatibilidad de la deformación entre las fibras y el sistema al que refuerzan, sea este en hormigón, madera o mampostería. Hablando de hormigón armado, esto significa que los modelos de comportamiento de piezas de hormigón armado que conocemos y estudiamos, aplican también en piezas de hormigón armado con refuerzo de carbono. La diferencia está, a la hora del diseño para su aplicación, en entender que se pasa de un sistema bipartito, hormigón y acero, a un sistema tripartito, hormigón, acero y fibra de carbono, en el que los tres actúan solidariamente. De todos modos, la norma ACI 440 recomienda que en el caso de reforzar una estructura de hormigón armado, el proyectista se asegure que primero estaría fallando por flexión antes que por cortante.

El aporte del CFRP frente a la compresión debe ser despreciado, por ser este mínimo.

No es el objetivo del presente trabajo ahondar en los procedimientos de diseño y cálculo de los refuerzos estructurales en base a fibras de carbono. Más allá de esto, conviene tener presentes algunos conceptos repetidos por los fabricantes y los laboratorios que los respaldan a la hora de considerar el uso de esta tecnología, principalmente por ser un método relativamente novel y en el que se sigue investigando:

- \* Evaluación y diagnóstico previo. Siempre se debe realizar esto antes de comenzar a plantear el diseño de reforzamiento, evaluando las capacidades mecánicas, el estado de la estructura y las posibles condiciones o patologías que puedan surgir en el futuro según las condiciones a las que se va a someter, ambientales y estructurales.
- \* Mantener siempre criterios seguros en cuanto a límites de resistencia y coeficientes de seguridad.
- \* Como límite de reforzamiento, se considera que se debe asegurar que la pieza de hormigón a reforzar, por sí misma debe ser capaz de soportar las nuevas cargas y sollicitaciones sin colapsar. Esto se establece para asegurar que no ocurra un colapso de la estructura si llegara a ocurrir una falla en el refuerzo, tanto de adherencia como de vandalismo, daño debido a la exposición al fuego, o alguna otra causa no prevista.
- \* La clasificación de resistencia al fuego que se le exija a la estructura puede limitar el nivel de reforzamiento posible. Las resinas y adhesivos utilizados en los sistemas CFRP, pierden "integridad estructural" a temperaturas mayores que la temperatura de transición del vidrio del polímero (en una resina aplicada en sitio esta temperatura puede estar comprendida en el rango de 60 a 82 °C).
- \* Los materiales FRP pueden ver reducidas sus principales características mecánicas frente a determinados factores ambientales que incluyen humedad, altas temperaturas, alcalinidad, agua salada, químicos, luz ultravioleta y ciclos hielo-deshielo. Los valores característicos del material que brindan los laboratorios son los medidos en condiciones dadas y controladas. Según la exposición particular que tengan las estructuras a reforzar en relación a los factores ambientales mencionados, se deberán aplicar factores de corrección a la hora del diseño, así

como cuidados en su puesta en obra y la instrumentación de protecciones una vez puesta la estructura en servicio.

- \* El carbono es conductor eléctrico, por lo que para prevenir una potencial corrosión galvánica se debe asegurar una correcta aislación entre los refuerzos basados en carbono y el acero del hormigón armado.
- \* Como métodos de protección comúnmente se utilizan morteros de cemento portland o recubrimientos de polímeros. El tipo de protección se escoge acorde a las condiciones a las que se va a exponer. Cualquiera sea la protección que se utilice, esta debe ser mantenida en buenas condiciones durante toda la vida útil de la estructura reforzada.

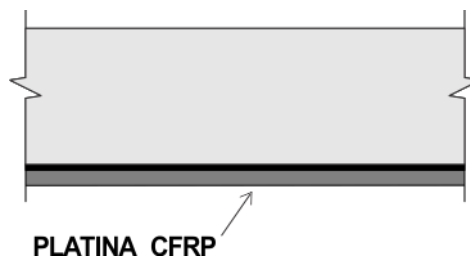
Muchos de los recaudos a guardar a la hora del cálculo y uso de refuerzos en base a fibras de carbono, provienen de la constatación de que los CFRP son linealmente elásticos hasta la falla, a diferencia del hormigón, que entre el límite elástico y la falla hay una ventana de tiempo que permite tomar medidas tanto para reparar como para proteger a los usuarios primero y a la estructura después.

#### 4.2.2.- Reforzamiento a flexión

##### a) Conceptos básicos y procedimiento

El reforzamiento a flexión de vigas tanto de hormigón armado como de madera se lleva a cabo adhiriendo externamente el CFRP (en platinas o tejido) a la superficie de la viga. Según el diseño y cálculo que se implemente, se utilizará una sola capa de material reforzante o varias, una sola tira o varias.

IMAGEN 4:1 SECCIÓN LONGITUDINAL DE UNA VIGA REFORZADA CON PLATINA CFRP A FLEXIÓN



El uso de las platinas de CFRP como refuerzo estructural es en sus inicios análogo al uso de platinas metálicas. Frente a éstas, las de fibra cuentan con varios beneficios y algunas desventajas, tal como se expone en la

**TABLA 4:1 CUADRO COMPARATIVO PLATINA METÁLICA – PLATINA CFRP**, extraída de la guía de guía de diseño para sistemas FRP elaborada por Sika Colombia.

Los conceptos manejados aquí aplican también para el refuerzo de losas y el de viguetas.

El reforzamiento con CFRP de vigas a flexión no contribuye en nada en la resistencia al cortante. Para reforzar también a cortante se deberán implementar soluciones adicionales y específicas para eso, citadas en **4.2.3.-REFORZAMIENTO A CORTANTE EN VIGAS**. Es posible reforzar también con fibras de carbono estructuras pre o post-tensadas.

TABLA 4:1 CUADRO COMPARATIVO PLATINA METÁLICA – PLATINA CFRP

	Platina metálica	Platina CFRP
<b>Peso propio</b>	Alto	Bajo
<b>Resistencia a la tensión</b>	Alta	Muy alta
<b>Espesor general</b>	Bajo	Muy bajo
<b>Corrosión</b>	Sí	Ninguna
<b>Longitud de las platinas</b>	Limitada	Cualquiera
<b>Manejo</b>	Difícil, rígido	Flexible, fácil
<b>Capacidad de carga</b>	En cualquier dirección	En dirección longitudinal
<b>Cruces</b>	Complejo	Fácil
<b>Comportamiento a la fatiga</b>	Adecuado	Sobresaliente
<b>Costo de materiales</b>	Bajo	Alto
<b>Costo de instalación</b>	Alto	Bajo
<b>Aplicación</b>	Con equipo de elevación y elementos de fijación	Sin herramientas

Más allá de las buenas características del material reforzante, se mantienen ciertos criterios importantes que limitan el uso de los CFRP con el fin de evitar la ocurrencia de fallas. Más allá de criterios estructurales, de diseño y cálculo que no son abarcados en este trabajo, es importante mencionar algunos criterios generales: no reforzar más allá de la falla del hormigón a compresión, asegurar una gran ductilidad a flexión para asegurar una importante deformación previo a la falla, limitar la deformación del CFRP para controlar el ancho de las fisuras y así evitar desgarramiento de la lamina o esfuerzos de cortante sobre la lamina que devengan en una delaminación de la misma.

El espacio entre las platinas CFRP utilizado para losas con reforzamiento no será mayor a  $1/5$  la longitud de la luz o cinco veces el espesor de la losa.

Como se menciona en el punto **4.2.8.-POSIBLES FALLAS**, existen una serie de tipologías de fallas propias o características del reforzamiento con CFRP a flexión. Estas son la delaminación y el desgarramiento.

El desgarramiento es un tipo de falla que puede darse en los elementos a flexión reforzados con CFRP, en el que el hormigón cerca de los extremos del compuesto se “desgarra”. Esto ocurre en la zona llamada de “anclaje” del FRP, y puede darse por esfuerzos picos en determinados puntos.

### 4.2.3.- Reforzamiento a cortante en vigas

#### a) Conceptos básicos

Existen varias posibles tipologías de refuerzo de vigas a cortante, que dependen tanto del tipo y magnitud de la sollicitación como del tipo de material a emplear, sea este en platinas o en tejido. En la **IMAGEN 4:4** se grafican a modo de esquema las posibles variantes.

Teóricamente, envolviendo una viga de H.A. en tejido de fibra de carbono de forma continua en la zona donde se producen los peores valores de cortante se obtendría un excelente refuerzo. El problema se presenta en la práctica, cuando las vigas han sido fundidas monólicamente con las losas. Es así que resulta imposible llevar a cabo una envoltura continua, y surgen las alternativas graficadas en la **IMAGEN 4:4**, que lejos están de la óptima solución teórica, pero de todos modos aportan algún reforzamiento a cortante.

Se recomienda para todos los casos que las fibras principales estén orientadas a 45 o 90 respecto al eje longitudinal de la viga.

En el caso que el conjunto a reforzar sean vigas continuas con losas, se deberá estudiar en detalle, ya que en esa situación las fibras traccionadas están por arriba.

Frente a los refuerzos a cortante, las fallas pueden darse por tres diferentes escenarios:

- \* Pérdida de traba del agregado (cuando el ancho de las grietas se hace muy grande).
- \* Rotura del CFRP.
- \* Desgarramiento del CFRP de la superficie del concreto en los extremos de las platinas.

Para controlar esto se hace necesario limitar la deformación del FRP de diseño, cuidar el espaciado entre tiras de FRP (que no sea muy amplio como para permitir que se forme una grieta en diagonal sin interceptar una tira) y extender el FRP hacia el centro de la viga *“una distancia equivalente a la mitad de la profundidad efectiva más allá del punto en el cual no se requiera mas para flexión”*<sup>4</sup>.

**IMAGEN 4:2 PLATINA CFRP EN FORMA DE L**  
(FOTO: EMPA)

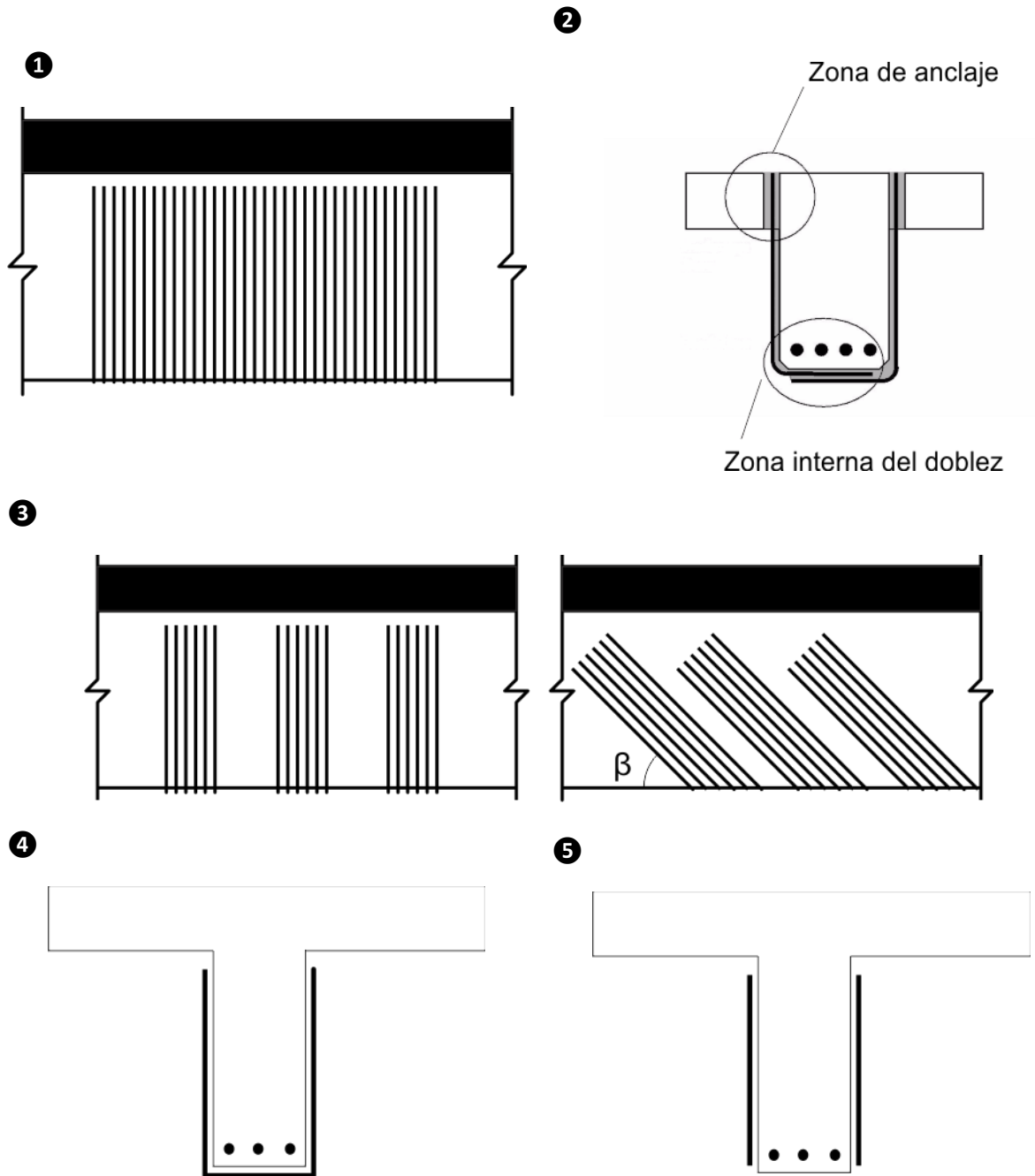


**IMAGEN 4:3 ZONA DE ANCLAJE DE LAS PLATINAS CFRP EN FORMA DE L** (FOTO: EMPA)



<sup>4</sup> Sika Colombia. “Guía de Diseño e Instalación del Sistema de Reforzamiento Estructural con materiales Compuestos FRP. Multimedia interactivo Sika CarboDur, Versión 2.0”. (Colombia: 2006), Cap. 3, P. 9.

IMAGEN 4:4 POSIBLES CONFIGURACIONES DEL EMPLEO DE REFUERZO A CORTANTE EN UNA VIGA DE H.A.



**1** - Con tejido, lamina continua

**2** - Con platinas en forma de L

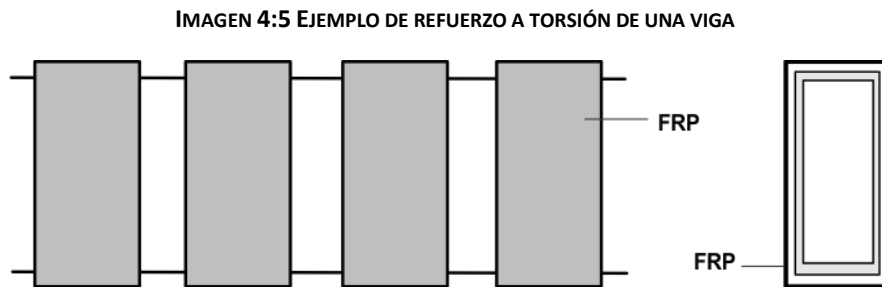
**3** - Con tejido en tiras, verticales e inclinadas

**4** - Con tejido, encamisado en U

**5** - Con tejido, adherido únicamente a los lados

#### 4.2.4.- Reforzamiento de vigas a momento torsor

Es posible a su vez reforzar vigas a esfuerzo torsor, “confinando” la viga con CFRP según se muestra en la IMAGEN 4:5.



#### 4.2.5.- Refuerzo estructural de columnas

##### a) Conceptos básicos

El refuerzo estructural de columnas de hormigón armado se puede realizar con CFRP tanto confinando el hormigón como reforzando a flexión la pieza. El confinamiento de columnas se lleva a cabo con el tejido de fibra de carbono, colocándolo tanto en tiras espaciadas, en espiral o como una envoltura continua de tejido. Se han hecho pruebas de reforzamiento con “cascaras” de platinas precuradas, pero hasta el día de hoy no se ha profundizado tanto el conocimiento de esta configuración como si se ha hecho con el refuerzo en base a tejidos CFRP.

Los tejidos pueden colocarse transversalmente a la columna, o axialmente. La envoltura transversal de la columna con reforzamiento CFRP confina el hormigón, contribuyendo a aumentar la resistencia a compresión específicamente, y adicionalmente colabora en la resistencia a cortante de la pieza. También se utiliza adherido de este modo para rehabilitación sísmica, aumentando la ductilidad de la pieza y/o el confinamiento de los solapes (estos no serán de estudio en el presente trabajo, por no ser las estructuras sísmicas de estudio y uso en nuestro país). Para reforzar la pieza frente al esfuerzo flector, se colocar el material reforzante en sentido axial, y este a su vez puede ser luego recubierto por el encamisado transversal de CFRP, en caso de ser necesario. Cabe destacar que el confinamiento con tejido CFRP a columnas es pasivo, comienza a actuar cuando la columna empieza efectivamente a expandirse lateralmente.

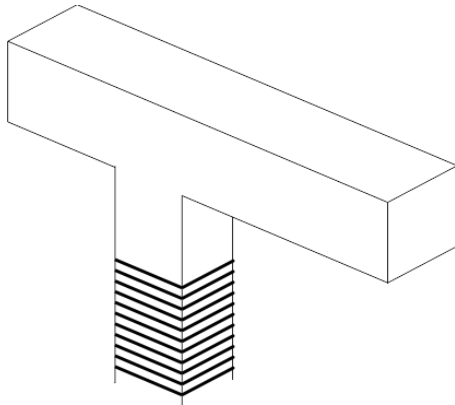
La geometría de la columna a reforzar incide en gran medida en la magnitud del aporte del CFRP. La acción más efectiva es sobre columnas circulares. Las columnas elípticas y ciertas columnas octogonales (si la longitud del lado es pequeña) pueden asimilarse a columnas circulares para estos fines. Según el material multimedia elaborado por Sika Colombia S.A. “*el encamisado FRP de las columnas cuadradas es cerca del 50% menos efectiva que el de las columnas circulares*”<sup>5</sup>. Esto se debe a que en las rectangulares el confinamiento se concentra principalmente en las esquinas, en vez de en el perímetro completo. Por esta particularidad, es que en ese mismo manual se explicita

<sup>5</sup> Sika Colombia. “Guía de Diseño e Instalación del Sistema de Reforzamiento Estructural con materiales Compuestos FRP. Multimedia interactivo Sika CarboDur, Versión 2.0”. (Colombia: 2006), Cap. 4, P. 7.

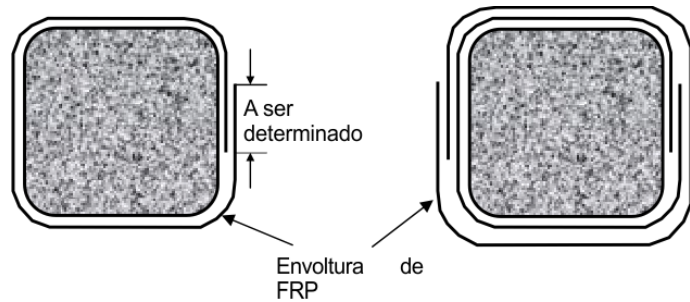


que “El encamisado SikaWrap [...] está por lo tanto, limitado a las columnas rectangulares y elípticas con la proporción  $h/b$  menor que 1,5”<sup>6</sup>.

**IMAGEN 4:6 REFORZAMIENTO DE UN PILAR CON TEJIDO EN TIRAS TRANSVERSALES ESPACIADAS**



**IMAGEN 4:7 SOLAPES EN COLUMNAS**



#### **b) Recomendaciones específicas**

La colocación del tejido para el confinamiento de columnas se hace colocando sucesivas tiras de un ancho determinado. Se recomienda que entre tira y tira se asegure un solape de 4" de ancho, y estos solapes no deben estar alineados, sino irse colocando en distintos planos, escalonándose, a lo largo de toda la altura de la columna, evitando de esta manera generar puntos débiles en el reforzamiento.

Respecto a las protecciones, existe una alternativa que busca contemplar tanto las fallas por pérdida de adherencia como la posibilidad de ser víctima de vandalismo o incendio, y consiste en encapsular el reforzamiento dentro de una capa adicional de acero o concreto (según la configuración del refuerzo).

### **4.2.6.- Refuerzo de muros de mampostería no armada y de hormigón armado**

#### **a) Conceptos básicos**

El reforzamiento que le brinda un sistema de CFRP adherido a un muro de mampostería no armada es a la flexión, no teniendo en cuenta el posible accionar de cargas axiales. Para esta situación deberá ser otro el método de reforzamiento a utilizar.

Se pueden reforzar tanto muros portantes, como simples cerramientos de mampostería sin ningún rol estructural. Como criterio general, un reforzamiento de un muro de mampostería con CFRP tiene como resultado un mejor comportamiento general. Convierte “un muro frágil, en un muro

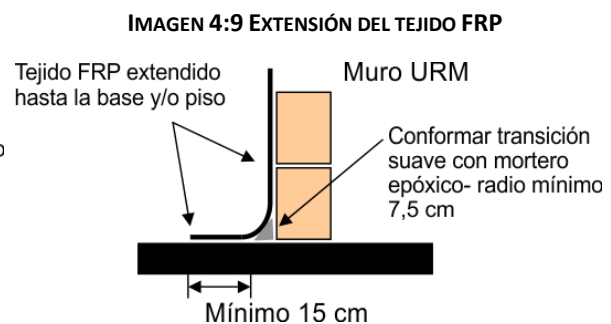
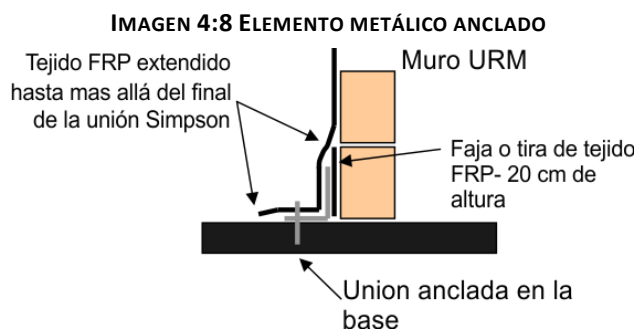
<sup>6</sup> Sika Colombia. “Guía de Diseño e Instalación del Sistema de Reforzamiento Estructural con materiales Compuestos FRP. Multimedia interactivo Sika CarboDur, Versión 2.0”. (Colombia: 2006), Cap. 4, P. 7.

*compuesto más dúctil*<sup>7</sup>, alcanzando un comportamiento estructural mejor. Específicamente, son las resistencias a la flexión y al cortante las que se ven en mayor medida “mejoradas”.

El reforzamiento de muros con FRP presenta la particularidad de que en muchos casos será el vidrio, no el carbono, la fibra adecuada a utilizar en lo que respecta al reforzamiento de muros de mampostería a la flexión. Esto se debe a que la fibra de vidrio tiene una mayor capacidad de deformación última, además de un menor costo. De utilizar fibra de carbono sería este un refuerzo “exagerado”: en condiciones normales los mampuestos fallaran antes de que la fibra de carbono alcance una resistencia significativa. Este no es el caso de refuerzos en placas/muros de hormigón, a los cuales el refuerzo interno les da cierta ductilidad que será bien acompañada por la fibra de carbono.

Otro aspecto distinto a lo visto hasta ahora consiste en que un aspecto clave del refuerzo de muros de mampostería es la capacidad del mismo de transmitir los esfuerzos de cortante a sus elementos de conexión. Esta buena conexión se asegura construyendo anclajes tanto en la conexión inferior como en la superior. Sika, en el capítulo 5 de su material multimedia enumera algunas opciones de anclajes adecuados a este reforzamiento:

- \* Elementos metálicos apresados entre las capas del tejido FRP (**IMAGEN 4:8**).
- \* Continuación del tejido FRP hasta la cimentación o piso de por lo menos 15 cm, con la condición de que exista una buena adherencia (**IMAGEN 4:9**).



Existen otros dispositivos de anclaje que son utilizados en el refuerzo de muros de hormigón armado, que han sido especialmente diseñados para anclajes de reforzamientos con CFRP y que se describen en el capítulo **4.2.7.-B) SISTEMAS DE ANCLAJES CON TEJIDO**.

A la hora del diseño estructural, son varias las posibles configuraciones en el modo de reforzar el muro, según las necesidades del caso. Se pueden reforzar ambas caras o una sola, con tiras espaciadas o con un tejido continuo, con las fibras orientadas en dirección vertical, o giradas respecto a este eje. El tejido aplicado en ambas caras es una mejor solución frente a la necesidad de aumentar la resistencia a cortante, mientras que el hecho de orientar las fibras aproximadamente a 45° más allá de incrementar levemente la capacidad de carga, colabora significativamente en la rigidización del muro.

<sup>7</sup> Sika Colombia. “Guía de Diseño e Instalación del Sistema de Reforzamiento Estructural con materiales Compuestos FRP. Multimedia interactivo Sika CarboDur, Versión 2.0”. (Colombia: 2006), Cap. 5, P. 2.

#### 4.2.7.-Anclajes

El término “anclajes”, en el reforzamiento con CFRP, se utiliza en analogía al término utilizado tradicionalmente para determinar el largo de las barras de acero necesario para asegurar una correcta adherencia al hormigón para asegurar su completa resistencia frente a las solicitaciones.

A la hora de pensar y dimensionar los anclajes para los refuerzos de fibras de carbono los criterios claves son:

- \* asegurar se mantenga el correcto posicionamiento del material de refuerzo
- \* resistir las tensiones se puedan producir en los extremos de los refuerzos, y así evitar futuras fallas.

Existen tres maneras de salvar estos objetivos, según corresponda:

##### a) Prolongar el refuerzo una longitud suficiente

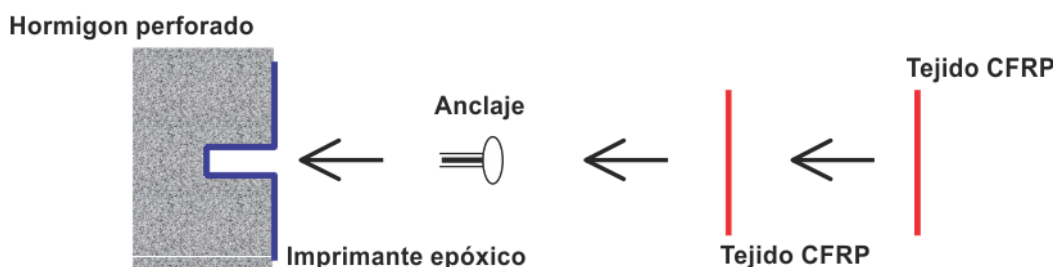
Se debe prestar especial atención a la determinación de la longitud necesaria de los mismos, ya que *“las concentraciones de esfuerzo normal y a cortante en la interfaz en la zona de anclaje del concreto pueden conducir a falla local prematura y a separación del FRP”*<sup>8</sup>. Sin embargo en diversos estudios se ha señalado que la resistencia a cortante sobrepasada cierta longitud de adherencia no varía sustancialmente. Además de esta observación, existen casos que por la propia geometría y dimensiones de las piezas reforzadas, no es posible desarrollar la longitud necesaria de adherencia.

##### b) Sistemas de anclajes con tejido

Existen en el mercado unos anclajes específicos, que combinados con el tejido de CFRP brindan un buen anclaje. Este método aplica exclusivamente cuando el material reforzante es el tejido de CFRP. Existen dos modos de realizar el anclaje por este método: colocando los anclajes previo a la colocación del refuerzo, o después.

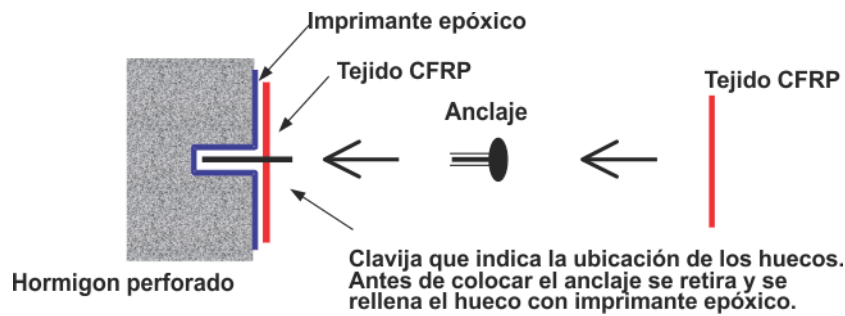
Para ambos métodos, el sistema consiste básicamente en taladrar el hormigón previo a la colocación del refuerzo, con las dimensiones que sean indicadas por el calculista, y ya sea antes como después, introducir el anclaje en el hueco previo relleno de este del imprimante utilizado, y luego extendiendo, entrelazando con tejido y cubriendo con el mismo, las terminaciones protuberantes de los anclajes.

IMAGEN 4:10 ANCLAJE COLOCADO PREVIO AL TEJIDO CFRP



<sup>8</sup> Sika Colombia. “Guía de Diseño e Instalación del Sistema de Reforzamiento Estructural con materiales Compuestos FRP. Multimedia interactivo Sika CarboDur, Versión 2.0”. (Colombia: 2006), Cap. 2, p.28.

IMAGEN 4:11 ANCLAJE COLOCADO A POSTERIORI DEL TEJIDO CFRP

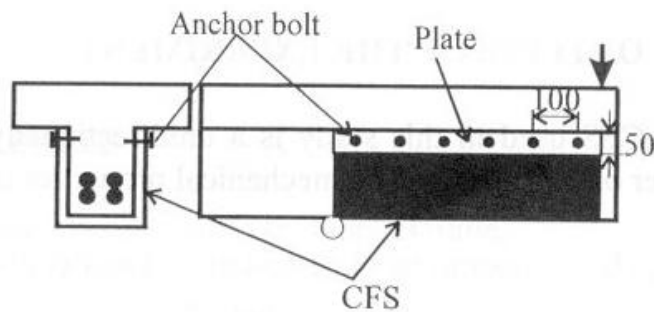


### c) Anclajes mecánicos

Se pueden realizar estos anclajes con ángulos metálicos y pernos de fijación.

Motivos para utilizar este sistema pueden ser la falta de espacio para desarrollar la longitud suficiente de anclaje, que sea deficiente la calidad del hormigón en lo que respecta a la resistencia de adherencia a tensión, o que por eventual desgarramiento sea necesario confinar el anclaje.

IMAGEN 4:12 EJEMPLO DE ANCLAJE MECÁNICO



### 4.2.8.- Posibles fallas

Como se menciona en el punto 4.2.1.-CRITERIOS GENERALES, se debe asegurar que la pieza de hormigón a reforzar, por si misma debe ser capaz de soportar las nuevas cargas y sollicitaciones sin colapsar. Esto se debe, a que las posibles fallas que se pueden dar en una estructura con reforzamiento de carbono, pueden dejar completamente anulado el aporte resistente del CFRP.

En la IMAGEN 4:13, IMAGEN 4:14 e IMAGEN 4:15, se grafican los tipos de falla propios de los tipos de reforzamiento en estudio. La estructura reforzada puede fallar por compresión en el hormigón, fluencia o rotura en el acero, rotura de la lamina por exceso de tensión o por haber sobrepasado la resistencia al corte, o desprendimiento de la misma, ya sea por desgarramiento en sus anclajes, falla en la adhesión hormigón-adhesivo o platina-adhesivo, falla en la cohesión del adhesivo, aplastamiento del hormigón de recubrimiento, desplazamientos verticales por cortante de la viga, o concentración de esfuerzos a flexión en alguna zona de la platina que lleve a una delaminación.

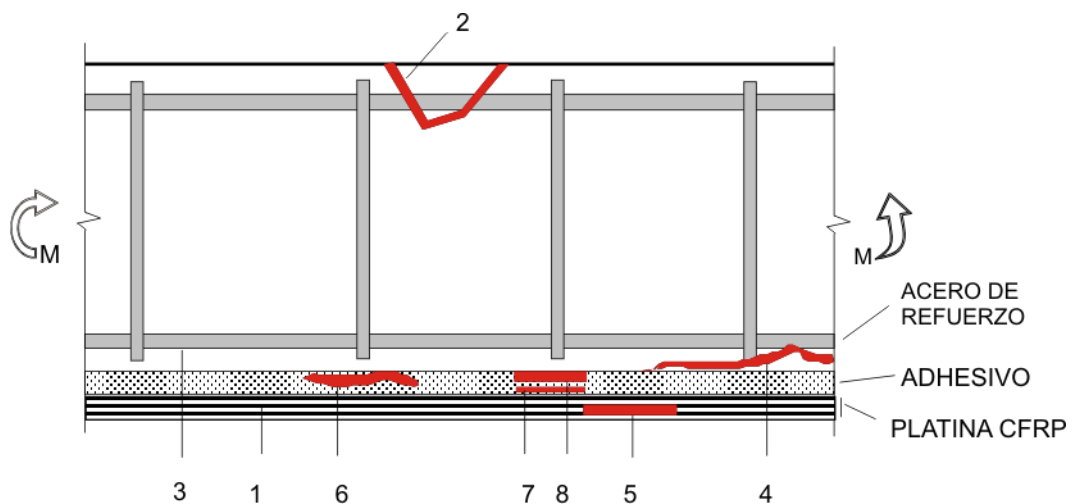
Otros sucesos que pueden devenir en fallas pueden ser la existencia de hormigón deteriorado, aceros oxidados por ataque químico, u eventualidades imprevistas tales como vandalismo, colisión o incendio.

Según la falla, pueden darse dos escenarios: que la estructura quede inhabilitada de inmediato o que sea una falla localizada con efectos negativos en la capacidad portante en de la pieza pero que no la inhabilita de inmediato.

Por todo lo expuesto, de las primeras acciones a tomar a la hora de considerar el refuerzo de una estructura de hormigón armado con fibra de carbono, es la realización de una evaluación y diagnóstico del estado de situación. Se deberán contemplar tanto las capacidades mecánicas existentes, así como el estado del material, evaluar la posibilidad de patologías, existentes o que puedan llegar a manifestarse en un futuro, y las condiciones ambientales del lugar.

En caso de ser necesario sanear la estructura previo a su refuerzo, esto se hará con materiales y procedimientos adecuados y duraderos, y se deberá dar espacio a que estos sequen correctamente, antes de comenzar el refuerzo con CFRP.

**IMAGEN 4:13 CORTE TRANSVERSAL DE UN ELEMENTO A FLEXIÓN CON REFORZAMIENTO EN LA ZONA DE TRACCIÓN: POSIBLES TIPOS DE FALLAS**



- |   |   |
|---|---|
| 1. Falla a tensión de la platina.                       | 5. Rotura interlaminar.                             |
| 2. Aplastamiento del concreto en la zona a compresión.  | 6. Falla de cohesión en la capa de adhesivo         |
| 3. Fluencia del acero o rotura del acero.               | 7. Falla de adhesión (Superficie de la lámina CFRP) |
| 4. Desprendimiento del concreto en la zona de tracción. | 8. Falla de adhesión (Superficie del concreto).     |

**IMAGEN 4:14 DESGARRAMIENTO**

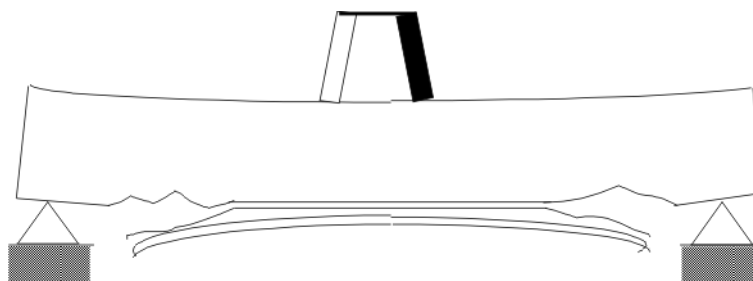
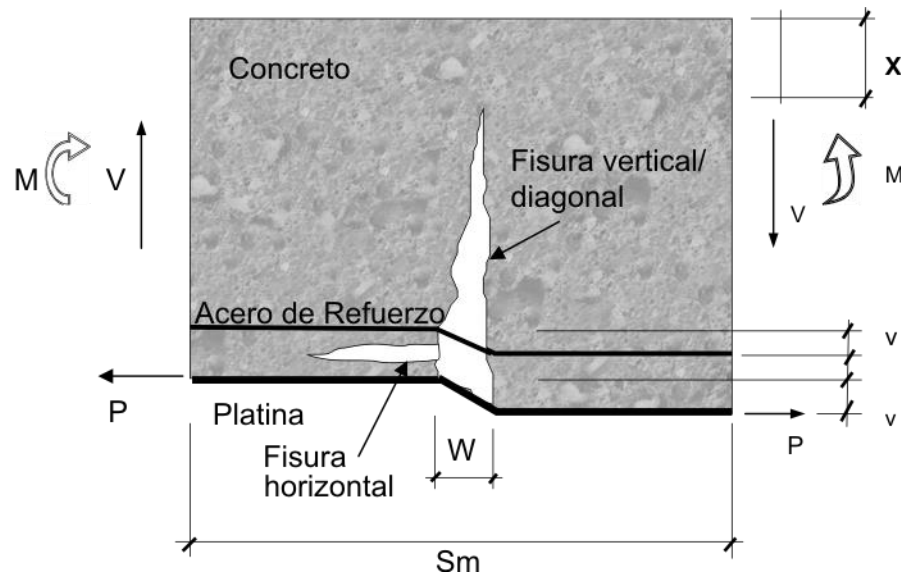


IMAGEN 4:15 SALTO EN UNA FISURA POR FLEXIÓN DEBIDO A GRANDES ESFUERZOS DE CORTE



### 4.3.- Recomendaciones para su puesta en obra

#### 4.3.1.- Refuerzo con Platinas

##### a) Antes de comenzar

El hormigón sobre el que se adherirá el material de refuerzo debe estar en buenas condiciones. De presentar pérdida de recubrimiento del acero en alguna zona, falta de nivel o planeidad, fisuras, hormigueros, reperfilado, se deberán corregir primero estas situaciones antes de proceder a colocar el CFRP. Los materiales con los que se hagan estas reparaciones deberán ser de adecuada calidad y se deberá asegurar su correcto secado/endurecimiento antes de proceder a la adhesión de platinas o tejidos.

Una vez saneada la superficie sobre la que se colocara el refuerzo, se deberá verificar en el hormigón la resistencia a la adherencia que posea. Según recomendaciones de Sika en el material que les entrega a los técnicos, esta tensión "no deberá ser menor a 15 kg/cm<sup>2</sup>"<sup>9</sup>.

Previo a la colocación del material de refuerzo, se debe limpiar la superficie. Debe estar sana, limpia, seca, libre de partículas sueltas, residuos grasos y/o de aceite. En el caso de hormigón debe tener una edad de 28 días, tampoco puede tener residuos de lechada, curadores o cualquier otra materia extraña.

La madera se limpia con chorro de arena. Este método también se puede usar para limpiar el hormigón, pero luego de su uso se debe pasar un cepillo de cerda metálica para retirar cualquier residuo que pueda haber quedado suelto. Hecha la limpieza con chorro de arena se aspira la superficie con aspiradora industrial.

<sup>9</sup> Sika Colombia. "Guía de Diseño e Instalación del Sistema de Reforzamiento Estructural con materiales Compuestos FRP. Multimedia interactivo Sika CarboDur, Versión 2.0". (Colombia: 2006), Cap. 6, p.3.

La planeidad se verifica con regla metálica, y como tolerancia máxima permitida se admiten 10 mm en 2 m o 2.5 mm en 50 cm.

## **b) Colocación**

Para el manejo de las láminas se recomienda usar guantes y mascararas. Las láminas se presentan en rollos dentro de cajas de madera. Una vez que se saca este de la caja se debe asegurar un correcto manipuleo, evitando especialmente daños en los extremos de la platina.

Se corta fácilmente en obra con una segueta para cortar acero. Para que el proceso de corte no dañe el material se debe asegurar firmemente ambos extremos del corte.

El material adherente será el recomendado por el fabricante de la platina, y se deberán seguir todos los pasos indicados en su preparación, respetando también los tiempos de vida útil indicados para la temperatura ambiente que haya.

Se aplica el adhesivo sobre la superficie preparada, al tiempo que sobre una mesa de trabajo se presenta la platina ya cortada. Esta se limpia con el producto indicado por su fabricante para eliminar todo posible residuo remanente, sobre todo del corte. Con una espátula especial (labrada en forma de cubierta a dos aguas, ver **IMAGEN 4:3 ZONA DE ANCLAJE DE LAS PLATINAS CFRP EN FORMA DE L (FOTO: EMPA)**), se coloca adhesivo sobre la platina en el espesor recomendado.

Una vez ambas superficies a adherir se hayan cubierto por el adhesivo, se coloca la lamina sobre la superficie del hormigón con el adhesivo. La colocación hace con la ayuda de un rodillo de goma, que se va pasando por la lámina, asegurando su correcto pegado y eliminando cualquier posible burbuja de aire que pueda haber quedado. Al hacer presión con el rodillo sobre la lámina el excedente de adhesivo epóxico sale a ambos lados de la platina y se remueve.

Para verificar calidades y resistencias finales se fabrican probetas de ensayo en la obra.

Una vez endurecido se asegura no hayan quedado partes huecas (sin adhesivo) golpeando suavemente la lamina. Esta trae en su lado que no se adhiere una lámina de protección que una vez endurecido se puede retirar, y en el caso de que sea necesario, por motivos estéticos o de protección, se procede a recubrir la lámina.

## **c) Recomendaciones para su disposición**

### **Separación entre platinas**

Máxima separación entre platinas:      $\leq 0,2$  veces la luz entre apoyos  
    $\leq 5$  veces el espesor de la losa  
    $\leq 0,4$  veces la longitud del voladizo

Mínima separación al borde del elemento:

“Separación mínima entre el borde de la lamina y el borde del elemento es:  $\geq 1$  vez el recubrimiento del concreto”<sup>10</sup>

---

<sup>10</sup> Sika Colombia. “Guía de Diseño e Instalación del Sistema de Reforzamiento Estructural con materiales Compuestos FRP. Multimedia interactivo Sika CarboDur, Versión 2.0”. (Colombia: 2006), Cap. 6, p.6.

### **Espesor del refuerzo externo**

Se deben seguir las recomendaciones del fabricante. De ser necesario colocar varias tiras, es preferible ubicarlas una al lado de la otra que una sobre otra. De no ser posible, se recomienda no colocar más de 3 platinas apiladas.

### **Disposición de las platinas**

Es muy importante asegurar la mayor planeidad en el plano de adherencia, con el fin de eliminar cualquier esfuerzo que se pueda producir en sentido perpendicular al plano de los refuerzos CFRP.

Sika recomienda una “tolerancia de 1 cm de flecha en una longitud de 2 metros o 2,5 mm para una longitud de 50 cm.”<sup>11</sup>

Respecto al acero, es imperativo que las platinas no queden en contacto con el mismo, ya que se podría dar un proceso de corrosión en acero. Asegurando 1 cm de separación entre platina y acero no debería darse esta situación.

### **Refuerzos locales**

*“En refuerzos locales la longitud estática efectiva de las platinas debe ser como mínimo dos veces la altura del elemento, mas las longitudes de anclaje.”<sup>12</sup>*

### **Empalme de platinas**

Existen situaciones donde se permite el empalme a tope, y otras donde si o si tienen que realizarse empalmes.

Para la junta a tope debe darse el caso que *“la junta a tope debe quedar en una zona en la que la fuerza de tensión de la platina sea máximo 60% de la fuerza a tensión admisible.”<sup>13</sup>*

De ser necesaria la realización de un empalme de platinas, este se hace adhiriendo una sobre otra la distancia necesaria, dimensionada por el técnico calculista actuante.

En situaciones donde las cargas actuantes no son fundamentalmente estáticas no se permite la realización de empalmes.

### **Ensayos**

Previo a los trabajos se deben verificar las condiciones ambientales existentes y las del sustrato (temperatura, humedad relativa, temperatura de rocío).

---

<sup>11</sup> Sika Colombia. “Guía de Diseño e Instalación del Sistema de Reforzamiento Estructural con materiales Compuestos FRP. Multimedia interactivo Sika CarboDur, Versión 2.0”. (Colombia: 2006), Cap. 6, p.6.

<sup>12</sup> Sika Colombia. “Guía de Diseño e Instalación del Sistema de Reforzamiento Estructural con materiales Compuestos FRP. Multimedia interactivo Sika CarboDur, Versión 2.0”. (Colombia: 2006), Cap. 6, p.7.

<sup>13</sup> Sika Colombia. “Guía de Diseño e Instalación del Sistema de Reforzamiento Estructural con materiales Compuestos FRP. Multimedia interactivo Sika CarboDur, Versión 2.0”. (Colombia: 2006), Cap. 6, p.7.



Una vez preparada la superficie y antes de proceder a la adhesión de las piezas, se deben verificar la resistencia a adherencia a tensión del hormigón (no deberá ser menor de  $15 \text{ kg/cm}^2$ <sup>14</sup>). Con el valor resultante de este ensayo es que se diseña la longitud de anclaje (ver **4.2.7.-ANCLAJES**).

Se hacen también ensayos de adherencia de la platina y de la resina epóxica, a través de la realización de testigos.

Además de los ensayos y cuidados citados, se recomienda documentar todos los pasos realizados, dejar registro del número de lote del producto utilizado y siempre seguir las instrucciones de los fabricantes.

### **4.3.2.- Refuerzo con tejidos – sistema húmedo**

#### **a) Antes de comenzar**

El sustrato debe estar limpio, libre de partículas sueltas, sano, sin residuos grasosos, de aceite, de lechada o de cualquier otro material que pueda afectar la adherencia del producto. Para retirar residuos existentes se hace mediante chorro de arena, o de agua, u algún otro medio mecánico adecuado.

La pieza a reforzar no debe tener aristas vivas (se deben redondear en un radio mínimo de media pulgada), falta de planeidad, ni protuberancias que puedan dañar el tejido o cualquier otra marca que altere la superficie del sustrato y pueda generar la formación de vacíos al colocar el material de refuerzo. Cualquier reparación pertinente o reperfilamiento se hará con materiales y procedimientos adecuados, debiendo correr el tiempo correspondiente antes de la puesta en obra del refuerzo.

Se deberá verificar mediante ensayos la resistencia a la tensión de adherencia del sustrato, que no debe ser menor a  $15 \text{ kg/cm}^2$  en el hormigón o menor que la resistencia a la tensión característica de la mampostería, según sobre que sustrato se esté trabajando.

#### **b) Colocación del tejido de carbono**

La resina epóxica a utilizar se preparará siguiendo a rajatabla las indicaciones del fabricante. Se debe tener especial cuidado en trabajar a las condiciones ambientales recomendadas, contemplando también la vida útil especificada en su hoja técnica.

El epóxico se esparce uniformemente sobre la superficie y la extensión indicada, se imprime el tejido con resina previo a su colocación, y se procede a colocar el tejido imprimado sobre el epóxico. El aspecto final del tejido colocado deberá ser una superficie suave y uniforme. En caso de realizarse solapes, se regirán por el diseño pautado y las recomendaciones del fabricante. Se debe repasar la superficie, asegurando que cualquier posible burbuja de aire existente sea eliminada, previo a que el epóxico endurezca. En caso de que sean varias las capas que se coloquen el material ya colocado debe estar asentado firmemente antes de proceder a la colocación de la siguiente capa.

---

<sup>14</sup> Sika Colombia. “Guía de Diseño e Instalación del Sistema de Reforzamiento Estructural con materiales Compuestos FRP. Multimedia interactivo Sika CarboDur, Versión 2.0”. (Colombia: 2006), Cap. 6, p.3.

### **c) Cuidados posteriores**

Por las características del tipo de resina epóxica utilizado como adhesivo, se deberá proteger el refuerzo con un material aislante en caso de que este pueda alcanzar una temperatura de 50°C y/o este expuesta a rayos ultravioletas. Si existiera riesgo de daño mecánico, químico o ignífugo se deben tomar las medidas correspondientes y realizar las protecciones adecuadas, siguiendo las recomendaciones del fabricante. Si la protección necesaria fuera solo contra los rayos UV, existen pinturas con las que se puede pintar la superficie. Para llevar a cabo este pintado, debe evitarse que el material de refuerzo seque del todo, o si esto ya ha pasado, se debe rociar con un chorro suave de polvo de arena de sílice, para eliminar el acabado liso tipo vidrio que el epóxico logra, y lograr una superficie apta para su pintado.

### **d) Recomendaciones para su disposición**

#### **Disposición del tejido**

Se recomienda no colocar más de 5 capas de tejido superpuestas.

En caso que el refuerzo sea de confinamiento de elementos a compresión, el máximo de capas superpuestas admitido aumenta a 20 o 25.

De colocarse varias bandas, el espacio entre las mismas *“no debe exceder la media pulgada de ancho en las juntas horizontales.”*<sup>15</sup>

#### **Impregnación**

Es muy importante a la hora de la colocación asegurar que las fibras del tejido queden cubiertas con el epóxico impregnante adecuadamente. Esto asegura, más allá de una buena adherencia, que estas fibras queden bien protegidas de las acciones ambientales.

#### **Empalmes**

Los empalmes o solapes deberán diseñarse según el caso específico.

Específicamente para el refuerzo de columnas, se debe asegurar que las juntas verticales estén desfasadas (no sea coincidente su posición) y que se solapen por lo menos 15 cm.

#### **Ensayos**

Previo a los trabajos se deben verificar las condiciones ambientales existentes y las del sustrato (temperatura, humedad relativa, temperatura de rocío).

Una vez preparada la superficie y antes de proceder a la adhesión de las piezas, se deben verificar la resistencia a adherencia del sustrato. Para un sustrato de hormigón se debe asegurar una tensión no

---

<sup>15</sup> Sika Colombia. “Guía de Diseño e Instalación del Sistema de Reforzamiento Estructural con materiales Compuestos FRP. Multimedia interactivo Sika CarboDur, Versión 2.0”. (Colombia: 2006), Cap. 6, p.12.

menor de 15 kg/cm<sup>2</sup>. Para mampostería *“el valor mínimo no debe ser menor que la resistencia a la tensión característica de la mampostería”*<sup>16</sup>.

Se deberán hacer también dos testigos diarios, que consisten en dos capas de fibra de 30 x 30 cm, la superficie sobre la que se elaboran estos testigos debe ser polietileno, asegurando que mientras se realiza la muestra y se produce su secado este se encuentra sobre una superficie suave, plana y nivelada. Las dos capas de tejido se orientaran en la misma dirección. Una vez aplicadas se cubre con otra capa de polietileno, se sacan las burbujas, se identifican y se almacenan.

Además de los ensayos y cuidados citados, se recomienda documentar todos los pasos realizados, dejar registro del número de lote del producto utilizado y siempre seguir las instrucciones de los fabricantes.

#### **4.3.3.- Refuerzo con tejidos – sistema seco**

Son validas las observaciones realizadas para el punto **4.3.2.- REFUERZO CON TEJIDOS – SISTEMA HÚMEDO** con la única diferencia de que el tejido se coloca sobre el sustrato con epóxico sin humedecerse previamente. No todos los tejidos son aptos para colocarse según cualquiera de los dos sistemas. Según el tipo elegido y el fabricante, se deberán seguir las indicaciones y recomendaciones de éste.

---

<sup>16</sup> Sika Colombia. “Guía de Diseño e Instalación del Sistema de Reforzamiento Estructural con materiales Compuestos FRP. Multimedia interactivo Sika CarboDur, Versión 2.0”. (Colombia: 2006), Cap. 6, p.14.

## 5.- PRESENTACIÓN DE CASOS

### 5.1.- Introducción

Los capítulos anteriores del presente trabajo se centran en los aspectos puramente técnicos del sistema, basados principalmente en los documentos técnicos de fabricantes y normas de organizaciones internacionales como el American Concrete Institute (ACI) y la Fédération Internationale du Béton (FIB) elaborados a partir de estudios técnicos y ensayos en laboratorios.

Pero no estaría completo el enfoque sin ejemplos de uso concretos, experiencias reales de obras realizadas recientemente en nuestro país, con nuestros conocimientos y nuestra tecnología. Es por esto que se realizaron entrevistas a técnicos de nuestro medio que han utilizado este sistema de refuerzo estructural, para evaluar las condiciones de estos sistemas en la práctica profesional diaria.

Los puntos a tratar en cada caso fueron los siguientes:

**Breve descripción del proyecto.** Estado de la situación previo al refuerzo y motivo por el cual se necesitaba reforzar.

**Opciones de refuerzo que se manejaron.** ¿El refuerzo con CFRP fue la primera solución propuesta? ¿Hubo otras propuestas de solución previas? ¿Qué factores determinaron que fuera este método el elegido? ¿Experiencia previa de los técnicos actuantes respecto a este sistema de refuerzo?

**Su puesta en obra.** Pormenores, inconvenientes, detalles particulares elaborados para su puesta en obra.

**Protecciones.** ¿Se protegió? ¿Por qué? ¿Cómo? Pormenores, particularidades, inconvenientes, detalles.

**Resultado.** ¿Se encuentran satisfechos con el sistema de refuerzo elegido? ¿Lo volvieron/volverían a utilizar? ¿Les ha dejado algún aprendizaje para su futuro uso? Consejos que le darían a alguien que esté pensando en utilizarlo.

## 5.2.- Universidad de la República - Facultad de Bellas Artes

### 5.2.1.- Ficha técnica

Obra:	<i>Facultad de Bellas Artes</i>
Comitente:	<i>UdelaR, Dirección General de Arquitectura</i>
Proyecto:	<i>UdelaR, Dirección General de Arquitectura</i>
Director:	<i>Arq. José Luis Oliver, Arq. Pablo Briozzo</i>
Proyectistas:	<i>Arq. Alejandro Baptista, Arq. Sergio Dantaz</i>
Cálculo y diseño estructural:	<i>Ing. Gonzalo Serantes</i>
Contratista:	<i>Basirey S.A.</i>

### 5.2.2.- Descripción de la obra y necesidades de refuerzo

En el marco de los planes de expansión y reforma edilicia de la Universidad de la Republica, se compra el edificio dónde antes funcionaba el Liceo Francés (Lycée Français) de Montevideo sobre la calle 18 de Julio esquina Gaboto, lindero a la Biblioteca Nacional. Este edificio fue proyectado por el Arq. Carlos García Arocena y construido en el año 1938. Se inserta en la manzana de un modo pasante, tiene tanto fachada a la Av. 18 de Julio como a la calla Guayabos (ver **IMAGEN 5:1 UBICACIÓN**).

Para adaptar el edificio a su nuevo programa, se proyectó agregar dos pisos sobre la azotea, en el sector que se indica en la **IMAGEN 5:2 ÁREA DE AMPLIACIÓN**. En primer lugar, se debió asegurar que la fundación existente soportara un aumento de cargas. Verificado esto, se tomo la decisión de trabajar con la consigna de que todo lo que se agregara al edificio debía ser lo más liviano posible.

**IMAGEN 5:1 UBICACIÓN FACULTAD DE ARTES**



**IMAGEN 5:2 ÁREA DE AMPLIACIÓN**



A raíz de la ampliación y el partido tomado, se debió utilizar el reforzamiento con CFRP en tres situaciones específicas:

**a) Viga de fachada, sobre puerta de acceso**

En la línea de fachada se presentan los pilares con un ritmo claro, cada tres metros. Este ritmo se interrumpe al centro, con la puerta de acceso. En este punto, el pilar del centro nace en la viga sobre la puerta de acceso. Con la ampliación, se estaba aumentando la carga sobre este pilar y por ende los esfuerzos sobre dicha viga, lo que obligo a reforzarla a flexión.

IMAGEN 5:3 FACHADA FACULTAD DE ARTES



Vale destacar que la viga tiene una altura tal que se desarrolla desde el dintel mismo de la puerta de acceso y ventanas sobre planta baja hasta el antepecho de las ventanas del nivel inmediato superior.

**b) Viga semi invertida con tensor**

A nivel de azotea, existe una viga semi-invertida de gran sección, perpendicular al plano de la fachada, que soporta un tensor. Debido al aumento de cargas de la ampliación, se debió reforzar la viga a flexión y a cortante.

**c) Viga en segundo nivel sobre fachada interior lateral**

El proyecto de ampliación en esta fachada modificaba el ritmo de los pilares nuevos respecto a los pilares existentes. Debido a esto, se debió asegurar una buena transición de las cargas además de contemplar la carga que se agregaba, lo que implicó el refuerzo también de esta viga.

### 5.2.3.-La experiencia con el CFRP

Desde que surgió la necesidad de reforzar estas tres piezas citadas, se decidió que el refuerzo se iba a hacer con sistemas de CFRP. Esta decisión se basó en las siguientes particularidades:

- \* Las tres situaciones planteadas demandaban trabajar en áreas en las que no se estaba “en obra” y en las cuales la vida universitaria transcurría, por lo que fue importante encontrar un sistema que permitiera hacer el trabajo en poco tiempo y haciendo el menor “destrozo” posible.
- \* El refuerzo con CFRP es a la vez eficiente y liviano, que fue una de las premisas que condicionó el proyecto.
- \* Para el problema encontrado con la viga de la fachada sobre la puerta de acceso, las otras soluciones disponibles eran o muy destructivas o condicionaban estéticamente la fachada, como hubiera pasado de tener que colocar un perfil metálico a nivel de dintel de la puerta.

El Ing. Serantes ya había trabajado con estos sistemas en la rehabilitación de la tribuna del Parque Central (**VER 5.3.-TRAMO SUPERIOR DE LA TRIBUNA NORTE DEL ESTADIO GRAN PARQUE CENTRAL**) y estaba al tanto de los beneficios que brindaba.

Guiándose estrictamente con el material técnico que entrega Sika Uruguay, desarrolló los cálculos y eligió los materiales adecuados. Para los refuerzos a flexión, se utilizaron las platinas SikaCarboDur, y para el refuerzo a cortante las platinas SikaCarboShear L. En las situaciones donde se encontraron con alguna duda técnica, Sika Colombia, a través de Sika Uruguay les brindó el apoyo técnico necesario. Cabe destacar, que en el material que entrega Sika se incluyen también dos programas de cálculo, uno elaborado a partir de lo estipulado en las normas ACI que tratan el tema de los FRP, y otro que lo hace a partir de lo estipulado en los boletines del FIB correspondientes. Sin embargo, el ingeniero calculista optó por realizar los cálculos “artesanalmente”, con extrema minuciosidad, y guiándose a rajatabla por los artículos técnicos y normas incluidas en el material disponible, ya que al no dominar el tema este camino era el más seguro.

Al ser el edificio siempre usado como colegio y habiéndose mantenido en buenas condiciones, no se necesitó sanear ninguna pieza previo a la colocación del refuerzo.

#### a) **Viga de fachada, sobre puerta de acceso**

El refuerzo se realizó con platinas SikaCarboDur a flexión. Al no quedar expuesta, no fue necesaria protección especial.

#### b) **Viga semi invertida con tensor**

Se reforzó a flexión con platinas SikaCarboDur y a cortante con platinas Sika CarboShear L.

El punto clave en este caso consistió en que el refuerzo a flexión debía atravesar la zona de la cual colgaba el tensor. Como en el tensor el hormigón no tiene un papel estructural, sino de protección, se picó el hormigón del tensor en el encuentro con la viga, dejando los hierros al descubierto y se pasaron las platinas de CFRP por el espacio entre hierros.

No alcanzaba solo una platina de CFRP para reforzar esa zona a flexión sino que eran dos las necesarias, pero la disposición de los hierros del tensor no permitían espacio suficiente para atravesar dos platinas colocadas paralelamente y siguiendo todas las recomendaciones del fabricante en este caso (separación entre tiras). Como solución, se colocó una adherida sobre la otra y de esta manera se pudo atravesar el tensor correctamente.

**IMAGEN 5:4 VIGA SEMI INVERTIDA CON TENSOR – PICADO DE REVOQUES EN ZONAS DE APLICACIÓN DEL REFUERZO**



**IMAGEN 5:5 VIGA SEMI INVERTIDA CON TENSOR – PICADO DE HORMIGÓN PARA ATRAVESAMIENTO DE REFUERZOS**



**IMAGEN 5:6 VIGA SEMI INVERTIDA CON TENSOR – PICADO DE HORMIGÓN PARA ATRAVESAMIENTO DE REFUERZOS**



Respecto al refuerzo a cortante, se aseguró el confinamiento en todo el alto de la viga, picando la losa existente en los puntos donde se necesitaba para que las piezas de SikaCarboShear L pudieran ser aplicadas en todo el alto de la viga.

La viga de la que cuelga un tensor si es interior, pero su cara inferior quedó oculta por cielorraso, y al no estar ni en un ambiente hostil ni al rayo del sol, no fue necesario agregarle ninguna protección.



**IMAGEN 5:7 VIGA SEMI INVERTIDA CON TENSOR – REFUERZO APLICADO**



**IMAGEN 5:8 VIGA SEMI INVERTIDA CON TENSOR – REFUERZO APLICADO**



**IMAGEN 5:9 VIGA SEMI INVERTIDA CON TENSOR – PICADO DE LOSA PARA ATRAVESAMIENTO DE SIKA CARBO SHEAR L**



**c) Viga en segundo nivel sobre fachada interior lateral**

Fue reforzada a cortante con platinas SikaCarboShear L. La viga semi invertida reforzada a cortante es parte de una fachada interior lateral, quedando revocada y pintada por cuestiones estéticas.

**5.2.4.- Resultados**

El resultado fue absolutamente satisfactorio, generando un importante antecedente. Se destaca por el Ing. Serantes que en una obra de estas características, fue imperante y extremadamente necesario el trabajo conjunto entre arquitectos proyectistas e ingeniero estructural desde el inicio del proyecto.

A la hora de la puesta en obra no tuvieron grandes inconvenientes, salvo la particularidad del tensor indicada anteriormente. Respecto a la protección, no fue necesario tomar especiales recaudos.

## 5.3.- Tramo superior de la Tribuna Norte del Estadio Gran Parque Central

### 5.3.1.- Ficha técnica

Obra:	<i>Tramo superior de la Tribuna Norte del Estadio Gran Parque Central</i>
Comitente:	<i>Club Nacional de Football</i>
Cálculo y diseño estructural:	<i>Ing. Gonzalo Serantes</i>
Contratista:	<i>Estudio Arco Ltda.</i>

### 5.3.2.- Descripción de la obra y necesidades de refuerzo

La Tribuna Norte es aquella que se encuentra sobre la calle Carlos Anaya (Ver **IMAGEN 5:10 UBICACIÓN PARQUE CENTRAL**). Es una estructura de hormigón armado, proyectada en el año 1940-1941 y construida aproximadamente en el año 1945. Consiste en una sucesión de pórticos, espaciados 4.50 metros, sobre los que se apoyan las losas de la tribuna. Estas losas en realidad son una estructura nervada que acompaña la pendiente de los tramos superiores de los pórticos. Los nervios son tipo “vigas” y se encuentran distanciados 70 cm entre sí, siendo estos nervios los que se apoyan sobre los pórticos. Entre nervio y nervio, las losas horizontales hacen de “asientos” a los espectadores. Sobre los extremos superiores de los pórticos se destina el área para la circulación, conformada por losas con bovedillas apoyadas en los pórticos y vigas de borde.

**IMAGEN 5:10 UBICACIÓN PARQUE CENTRAL**



La tribuna se encontraba inhabilitada por la IM por considerarse que estaba muy deteriorada. Las patologías que presentaba esta estructura eran varias:

- \* Armaduras expuestas y corroídas. En algunas situaciones incluso había pérdida parcial o total de sección útil, sobre todo en vigas de borde y nervios de las losas.

- \* Hormigones estallados o flojos, producto de la corrosión de armaduras y su consecuente aumento de volumen, principalmente en ciertos tramos de las vigas de borde y en los nervios de las losas.
- \* Fisuras en los nervios de las losas, en los puntos donde producto del método constructivo y de armado de los encofrados han quedado huecos pasantes. Cuanto más alejadas de las juntas de dilatación, más grandes eran las fisuras.
- \* Humedades en la cara inferior de las losas de bovedillas.
- \* Fisuras en la cara exterior superior del hormigón.
- \* Niveles de pendiente incorrectos, que impedían un correcto desagüe pluvial y generaba zonas de agua estancada, que ingresaban al hormigón a través de las fisuras.
- \* Filtraciones constantes de los tanques de agua sobre la tribuna.

### **5.3.3.-La experiencia con el CFRP**

El CFRP se utilizó para recomponer la sección de trabajo a flexión en los nervios de las losas. La exposición y corrosión de las armaduras en estas vigas era tal, que incluso había tramos en los que ya no existía continuidad en los hierros a lo largo de la luz. Debido a esto, se optó por recomponer los nervios colocando platinas SikaCarboDur, asegurando que estos nervios volvieran a trabajar en toda su longitud. Por las condiciones en las que se encontraba el hormigón, se debieron remover los pedazos flojos y feos, saneando y dejando las superficies en las mejores condiciones para la colocación de las platinas.

No fue necesario proteger los refuerzos, encontrándose hoy tapados por cielorrasos de yeso.

### **5.3.4.- Resultados**

Los resultados fueron altamente satisfactorios, logrando la rehabilitación para el uso del público de la tribuna hasta el día de hoy.

## 5.4.- Reforzamiento estructural – Urufarma, Montevideo

### 5.4.1.- Ficha técnica

Obra: *Laboratorios Urufarma*  
Comitente: *Urufarma*  
Cálculo y diseño estructural: *Ing. Alberto Ponce Delgado (INVIAL Ingenieros Consultores)*  
Contratista: *Deltimax*

### 5.4.2.- Descripción de la obra y necesidades de refuerzo

En el año 2006, uno de los laboratorios de la empresa Urufarma, ubicado sobre las calles Avda. Italia y la Avda. Manuel Albo registro una explosión e incendio de importantes características, que daño la estructura del edificio en tres pisos. Se contrato al Ing. Alberto Ponce Delgado para que se encargue del diseño y cálculo de las acciones necesarias para dejar nuevamente la estructura en servicio.

IMAGEN 5:11 VIGA DAÑADA POR LA EXPLOSIÓN



IMAGEN 5:12 VIGA DAÑADA POR LA EXPLOSIÓN



El primer paso que se tomo fue apuntalar enteramente la estructura, mientras se ultimaban los detalles de la intervención a realizar. La hipótesis inicial de trabajo se baso en el sistema tradicional de refuerzo con perfiles y platinas de acero. Debido a la necesidad de una rápida puesta a punto del edificio para retomar la producción, y la limitación en altura de algunos de los espacios, se tomo en cuenta el sistema de refuerzo con fibras de carbono. También la magnitud de los daños en algunos elementos inclino la balanza hacia este sistema, ya que en algunas losas la fisuración era abundante, y calzaba mucho mejor un intervención con platinas de carbono que tener que hacer un nuevo encasetonado. Finalmente, la rehabilitación se realizo de forma mixta, en ciertas situaciones reforzando con el sistema más tradicional de perfiles de acero, y en otros casos reforzando con platinas de fibra de carbono.

### 5.4.3.- La experiencia con el CFRP

Principalmente, el refuerzo con CFRP se centro en losas a flexión y en vigas a flexión y cortante. El material utilizado fueron las Platinas Sika CarboDur S512, adheridas con el adhesivo SikaDur 30.

El cálculo y diseño se guio por los criterios y requisitos técnicos establecidos por el fabricante pero fue realizado manualmente por los calculistas (es decir, no utilizaron los programas suministrados por Sika), tomando las resistencias características del material y emulando los métodos tradicionales de cálculo pero utilizando esta resistencia en vez de la del acero. De esta misma manera, a la hora de calcular anclajes, se calcularon del mismo modo que se calcularía un anclaje para acero, pero utilizando las características de la platina.

Debido a la naturaleza del accidente, se indico por parte de los calculistas el correcto saneado de las estructuras deterioradas y que lo necesitaran. Una vez puestas las platinas en obra, no se previó mayor protección que la dada por el revoque, o el cielorraso de yeso en los locales donde hubiera.

IMAGEN 5:13 PICADO DE REVOQUES



IMAGEN 5:14 PLATINAS YA ADHERIDAS



#### 5.4.4.- Resultados

Los resultados de esta intervención fueron totalmente satisfactorios. El Ing. Ponce Delgado y sus colaboradores destacan las ventajas de estos sistemas, principalmente la posibilidad de estar trabajando en varias zonas al mismo tiempo sin mayor dificultad (ponían el ejemplo que una cuadrilla podía estar picando el revoque y preparando la superficie mientras dos metros más allá otra podía estar efectivamente colocando el refuerzo), la velocidad con la que puede entrar en servicio la estructura y la poca infraestructura que requiere su puesta en obra, en comparación principalmente con los refuerzos con perfiles de acero, que pueden llegar a demandar hasta la instalación de una grúa para su izamiento.

También destacan como fuertes valores la posibilidad de utilizar varias capas del producto, así como la facilidad con que se resuelven los cruzamientos e interferencias.

Desde el punto de vista de su rol de proyectistas en una obra, también valoran el hecho que pueden indicar su uso, cantidades, prestaciones y características, y que indistintamente quien realice la obra o cuando, es un sistema estandarizado que permite asegurar que se va a usar lo que ellos como proyectistas contemplaron.

Buen dato de su satisfacción es que han seguido utilizando estos sistemas de refuerzos con CFRP en otras obras hasta la fecha, incluso de variada índole, desde viviendas unifamiliares a estructura civiles como puentes.

## 6.- CONCLUSIONES

A lo largo del presente trabajo se han vertido en primera instancia los conceptos teóricos y recomendaciones de los fabricantes, y a continuación se ha constatado en una muestra de casos actuales y locales, el uso de este sistema por parte de profesionales de nuestro medio y en obras de porte importante y de alcance público.

No fue el fin innovar y/o cuestionar los sistemas de reforzamiento con fibras de carbono, sí intentar dominar sus principios, sus condiciones, sus pros y sus contras, y con este nuevo conocimiento, que principalmente proviene de los propios fabricantes, escuchar a profesionales locales reconocidos, que lo hayan utilizado y que pueden hablar cabalmente desde su lugar de usuarios y ajenos a cualquier vínculo formal con los fabricantes.

Esto se ha hecho. Y el consenso generalizado es que es un sistema que ha abierto una nueva puerta en la construcción, que aporta nuevas posibilidades, que cumple, y que quizás su mayor virtud sea la versatilidad. Su uso es recomendado con fe por quienes ya lo han utilizado, y la mejor prueba de eso es que ellos mismos lo han vuelto a utilizar.

No se ha tratado aun el aspecto económico del sistema, ya que objetivamente su precio nada ha de tener que ver con sus posibilidades técnicas. Pero si vale mencionar que no son materiales baratos, pero que probablemente si se tenga en cuenta las posibilidades de ahorro en relación a la mano de obra, e incluso el costo de tener un local, espacio o edificio sin utilizar por el tiempo que dura una obra tipo, la diferencia de plata quizás no sea tanta y bien lo valga. Amerita el comentario ya que se han encontrado dos escollos, que de una manera u otra desestimulan el uso de este sistema a la hora de hacer su presentación al público. El primero es el aspecto monetario mencionado, y el segundo es la tradición y costumbre, por la que uno está acostumbrado, espera y se siente cómodo, cuando ve que la estructura es “robusta”. Expresado incluso por los ingenieros entrevistados, que en algún caso confesaban un cierto nerviosismo inicial en el uso de los CFRP, ya que estaban acostumbrados a ver estas mismas acciones realizadas con perfiles de acero y la idea de solidez y familiaridad que ese sistema les daba, frente a los refuerzos de CFRP que justamente exaltan aun mas sus beneficios el hecho de lograr fundirse con la estructura y espacialidad existente sin modificarla prácticamente nada. El refuerzo con CFRP logra “pasar desapercibido” visualmente.

A modo de resumen se destaca el sistema como extremadamente útil, que no busca suplantar las estructuras existentes sino que trabajar con ellas, acompañando, controlando y limitando las deformaciones, que puede resultar atacado por algunos ambientes pero que en líneas generales puede ser usado en gran número de casos, y cuyas ventajas en cuanto a dimensiones y colocación en obra inclinan la balanza fuertemente a su favor frente a otro métodos de reforzamiento conocidos.

Muy importante resulta seguir las indicaciones de los fabricantes y las normas que vayan surgiendo, atender todos los requisitos y ser respetuoso con sus posibilidades y limitaciones.

Los productos aquí tratados han sido las “cartas básicas”, los que han comenzado este camino de investigación. Ya de por si estas platinas y estos tejidos ofrecen una versatilidad importante a la hora de encaminar un refuerzo estructural, y esto solo hace imaginar el abanico de posibilidades que se ha ido abriendo a medida que se sigue investigando, innovando, desarrollando nuevas presentaciones y prestaciones y que aun resten cosas por ver.

## 7.- BIBLIOGRAFIA

- Sika Colombia S.A., *Guía de Diseño e Instalación del Sistema de Reforzamiento Estructural con materiales Compuestos FRP. Multimedia interactivo Sika CarboDur*, Versión 2.0. Bogotá D.C. Colombia: 2006.
- Sika Colombia S.A., *Sika CarboDur, Reforzamiento con sistemas de Fibras de Carbono (CFRP) y Fibras de Vidrio (GFRP) para estructuras de concreto y madera, Guías de diseño e instalación, Tejidos SikaWrap*, Santafé de Bogotá, Colombia: Octubre de 1999
- Sika Colombia S.A., *Sika CarboDur, Reforzamiento con sistemas de Fibras de Carbono (CFRP) para estructuras de concreto y madera, Guías de Diseño e Instalación, Platinas Sika CarboDur*, Santafé de Bogotá, Colombia: Septiembre de 1999.
- Sika, *Reforzamiento a Cortante, Sistema de Materiales Compuestos Sika CarboDur*, 2002
- Sika, *Reforzamiento de Puentes, Sistema de Materiales Compuestos Sika CarboDur*, 2002
- Sika, *Tecnología y Conceptos para los Sistemas de Reforzamiento Estructural Sika CarboDur*, Bogotá, Colombia.
- Brown, Theodore L., H. Eugene LeMay Jr., Bruce E. Bursten, *Química, La ciencia central, 7ª edición.*, Editorial Prentice-Hall, 1997.

