

INSTRUCTIVO DE
CONSTRUCCIÓN

INSTRUCTIVO DE CONSTRUCCIÓN

CARRO PARA PERROS PARALÍTICOS O CON PROBLEMAS DE MOVILIDAD EN SUS MIEMBROS TRASEROS



CONTIENE: Detalles de componentes / Datos de proveedores / Planillas y dibujos / Instrucciones y recomendaciones de armado

INSTRUCTIVO DE CONSTRUCCIÓN

En el presente manual está establecido cuáles son los componentes, los proveedores recomendados y cómo es el método de ensamblado de este carro para perros paralíticos o con dificultad de movilidad en sus miembros traseros.

Este dispositivo está conformado por componentes fácilmente replicables, y muy sencillos de ensamblar, sin ningún tipo de conocimientos técnicos requeridos.

Los archivos para las piezas de PVC se pueden adquirir enviando un email a carritoparaperrospvc@gmail.com.

ÍNDICE:

2. Introducción e índice
3. Gráfico de componentes e insumos
4. Tabla de insumos
6. Preparación de componentes
8. Ensamblado de componentes
12. Datos de proveedores
13. Moldes para arnés

GRÁFICO DE COMPONENTES E INSUMOS

1. PVC

- A1
- A2
- A3
- A4
- A5

2. RUEDAS

- B

3. INSUMOS METÁLICOS

- C
- D
- E
- F
- G
- H
- I

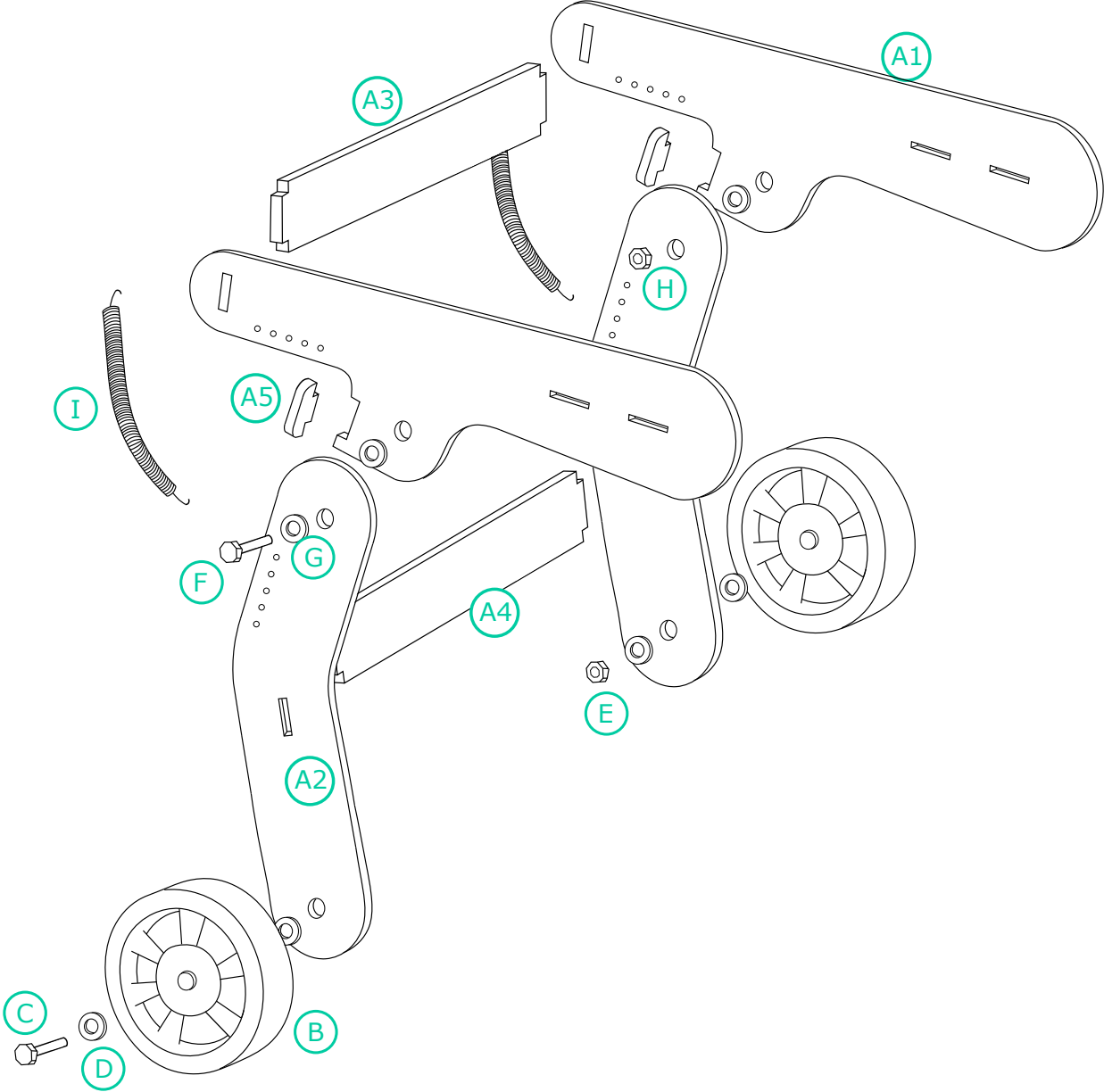
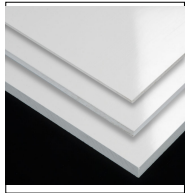


TABLA DE COMPONENTES

ORGANIZADOS POR MATERIALES

1. PVC



Nombre comercial	PVC rígido 8mm	Piezas
Proveedor	Punto láser	(A1) (A2)
Características	8 mm de espesor	(A5) (x2)
Cantidad	Pieza de 30x60cm	(A3) (A4)
Proceso	Corte láser	



Nombre comercial	Arandela galvanizada	Piezas
Proveedor	Kroser	(D)
Características	15 mm diametro	
Cantidad	6	
Proceso	Ensamblado	

2. RUEDAS



Nombre comercial	Rueda de goma maciza	Piezas
Proveedor	La casa de la rueda	(B)
Características	13 cm diametro	
Cantidad	2	
Proceso	---	



Nombre comercial	Tuerca con freno	Piezas
Proveedor	Kroser	(E)
Características	10mm	
Cantidad	2	
Proceso	Ensamblado	

3. INSUMOS METÁLICOS




Nombre comercial	Bulón cabeza redonda	Piezas
Proveedor	Kroser	(C)
Características	2'' de largo, cabeza de 15mm	
Cantidad	2	
Proceso	Ensamblado	




Nombre comercial	Tornillo cabeza hex.	Piezas
Proveedor	Kroser	(F)
Características	1'' y 1/4 de largo, cabeza de 17mm	
Cantidad	2	
Proceso	Ensamblado	

TABLA DE COMPONENTES


ORGANIZADOS POR MATERIALES



Nombre comercial	Arandela galvanizada	Piezas
Proveedor	Kroser	(G)
Características	20 mm diametro	
Cantidad	4	
Proceso	Ensamblado	




Nombre comercial	Tuerca con freno	Piezas
Proveedor	Kroser	(H)
Características	17mm diámetro	
Cantidad	2	
Proceso	Ensamblado	




Nombre comercial	Resorte de acelerador universal	Piezas
Proveedor	La casa del resorte	(I)
Características	9 cm diámetro	
Cantidad	2	
Proceso	Ensamblado	


4. INSUMOS ARNÉS



Nombre comercial	Tela tafeta	Piezas
Proveedor	Casa jardín	
Características	1,5 metros de ancho	
Cantidad	1/2 metro	
Proceso	Corte y cosido	



Nombre comercial	Cinta mochila	Piezas
Proveedor	Mercería	
Características	ESPEJOR	
Cantidad	1 metro	
Proceso	Corte y cosido	



Nombre comercial	Hebilla mochila	Piezas
Proveedor	Mercería	
Características	ANCHO	
Cantidad	2	
Proceso	Ensamblado	

INSUMOS VARIOS: -Hilo de algodón- para coser el arnés
 -Pegamento universal - para unir las piezas de PVC

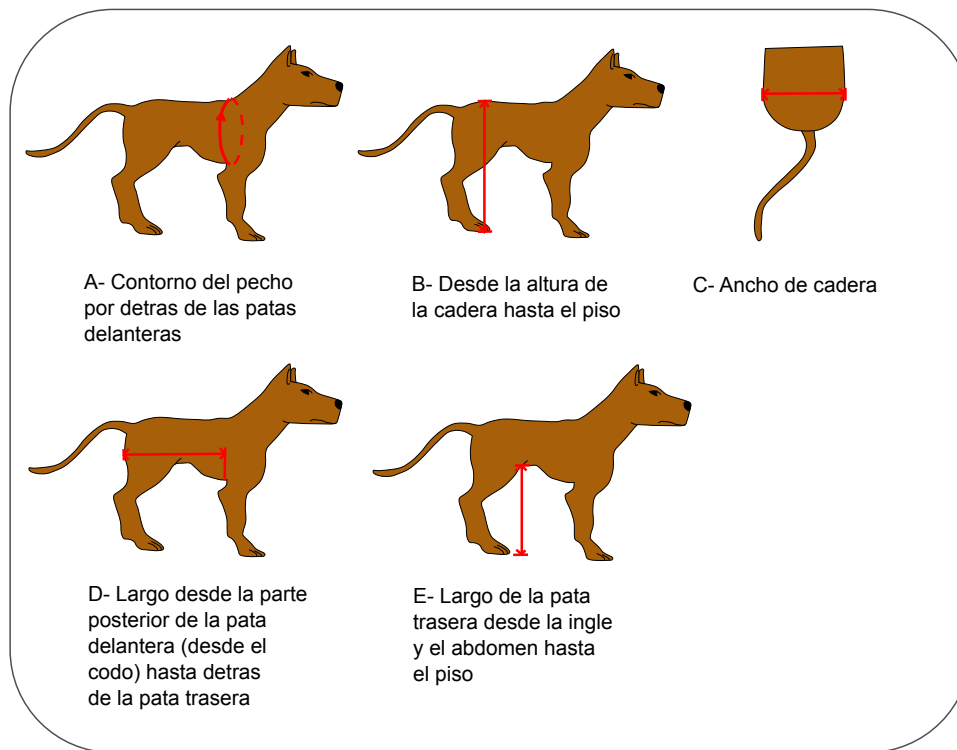
**PREPARACIÓN DE COMPONENTES
PASOS PREVIOS AL ARMADO**

PREPARACIÓN DE COMPONENTES

PASOS A SEGUIR PREVIO AL ARMADO

1. Una vez tomadas las medidas del animal, como se muestra en las imágenes a continuación, se debe modificar los archivos que pueden solicitar al email carritoparaperrospvc@gmail.com. Aquí mismo se puede solicitar ayuda para modificarlos, en caso de que no cuenten con el manejo del programa necesario para hacerlo.

TOMAR LAS MEDIDAS



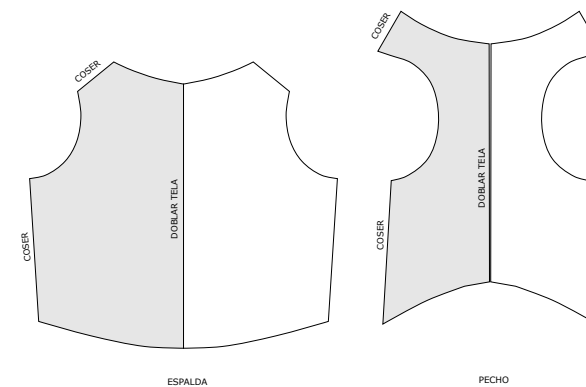
2. Enviar los archivos a Punto láser, para que corten las piezas de PVC.

3. Adquirir los insumos metálicos (tornillos, tuercas, arandelas, resortes), así como también las ruedas e insumos para realizar el arnés. (En la lista de materiales se indican proveedores, pero pueden comprarse en cualquier otro lugar, siguiendo las características requeridas para estos insumos).

4. Realizar el arnés, siguiendo los siguientes pasos:

-Cortar los moldes en la tela, según el talle correspondiente (Guía de talles y medidas al final del instructivo)

-Coser las piezas por el revés, según se indica en la figura:



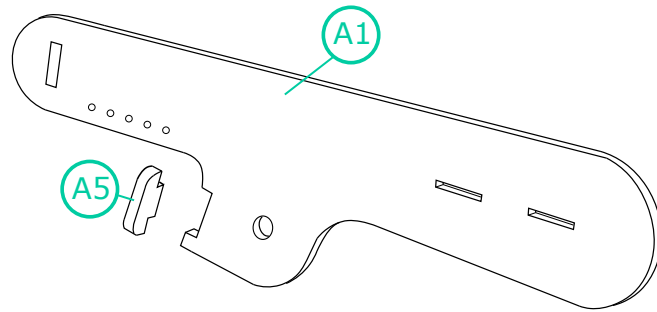
Una vez cosidas, dar vuelta y agregar en la parte que queda en el lomo, y en la panza, dos tiras de la misma tela, que servirán para pasar las cintas de mochila que unirán el arnés al carrito.

**También se puede usar algún arnés o buzo que el animal ya tenga y le quede ajustado, sólo agregándole las tiras para pasar la cinta de mochila.*

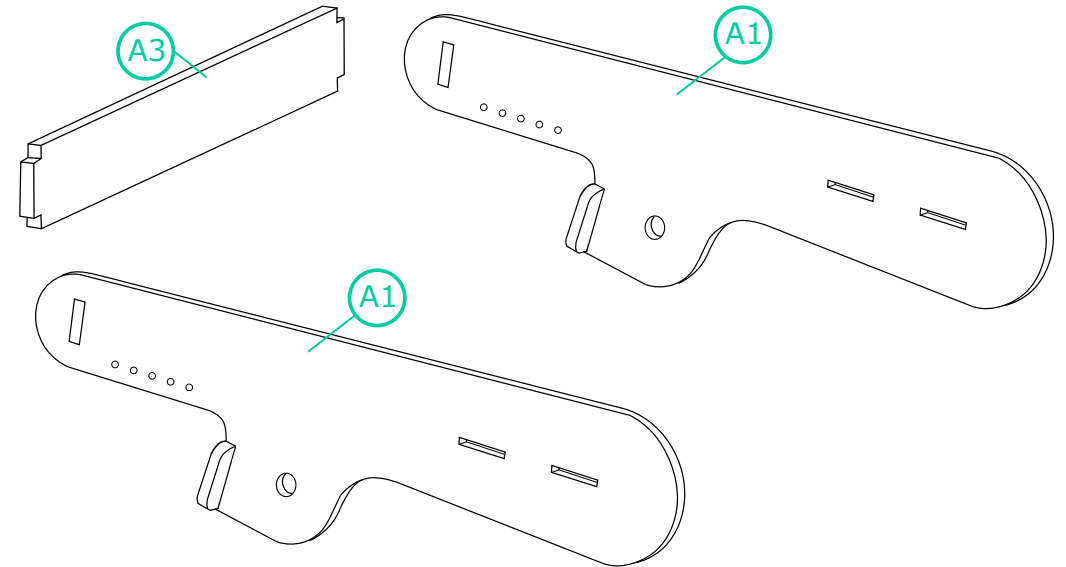
ENSAMBLADO DE COMPONENTES
ARMADO DEL PRODUCTO

ENSAMBLADO DE COMPONENTES

ARMADO DEL PRODUCTO



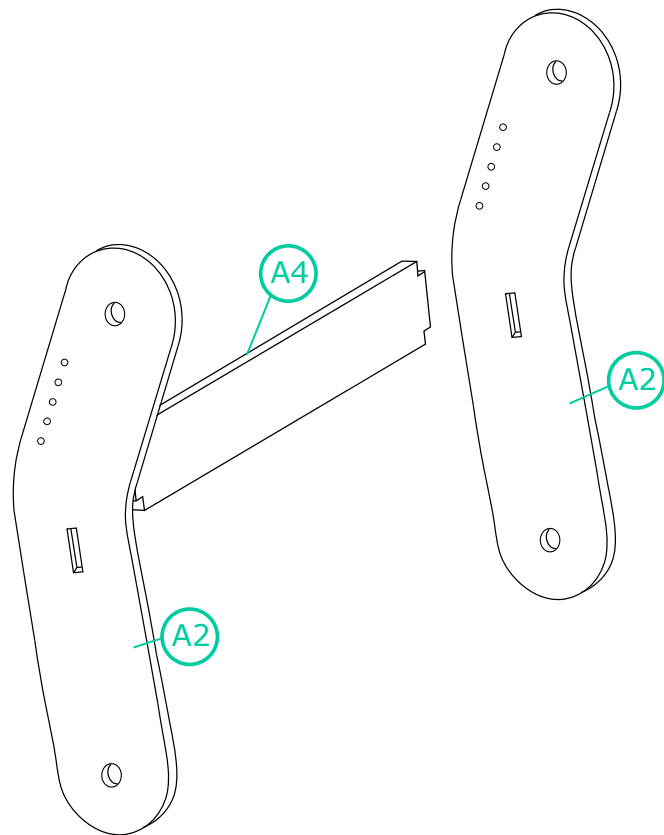
1. Unir las piezas A1 y A5 mediante la adición de pegamento, posicionandolas como muestra la imagen. (Repetir el paso dos veces)



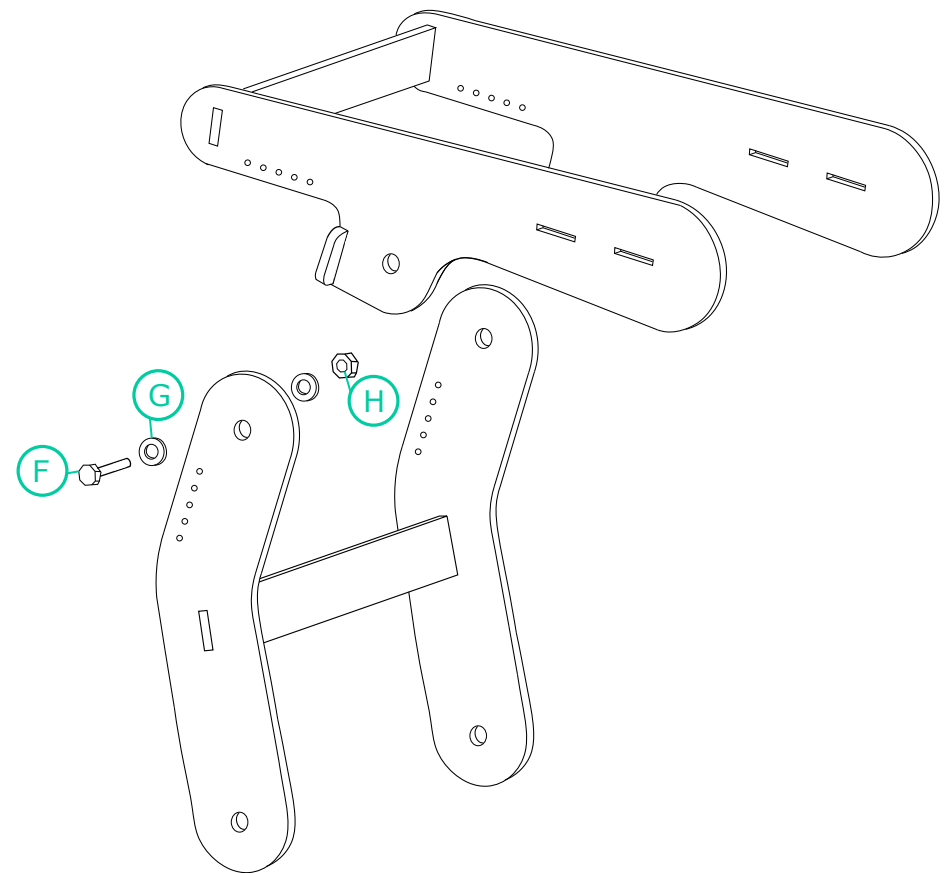
2. Unir las piezas generadas en el paso anterior (A1 +A5) a la pieza A3, encastrándolas y asegurándolas con pegamento.

ENSAMBLADO DE COMPONENTES

ARMADO DEL PRODUCTO



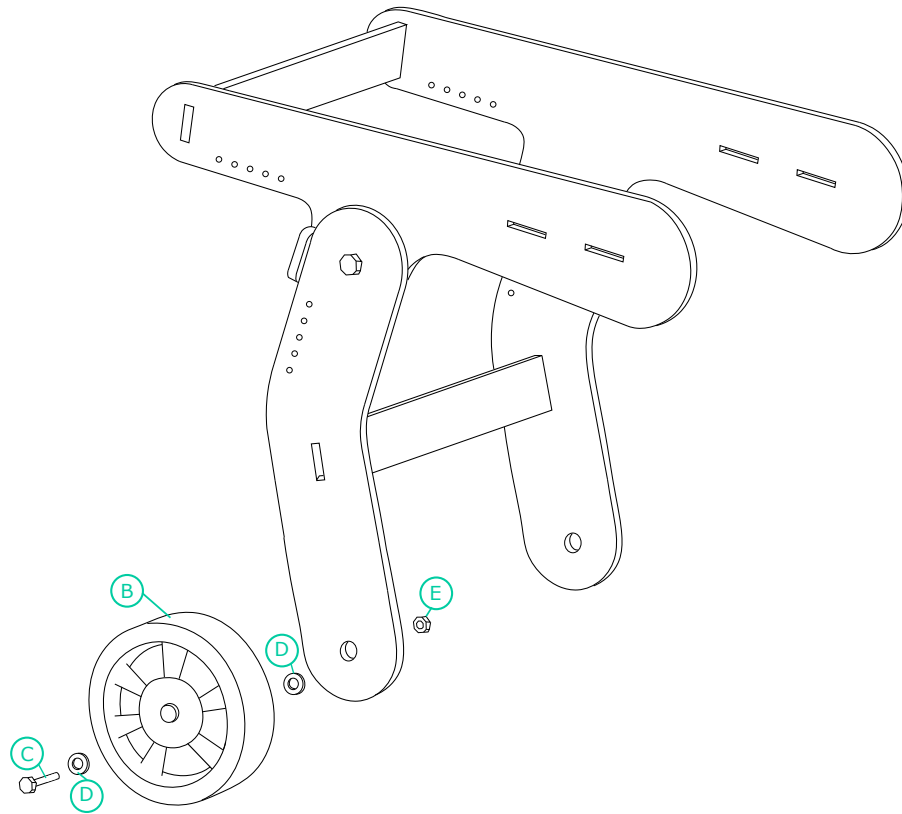
3. Unir las piezas A2 y A4, encastrándolas y luego asegurándolas con pegamento, posicionándolas como muestra la imagen.



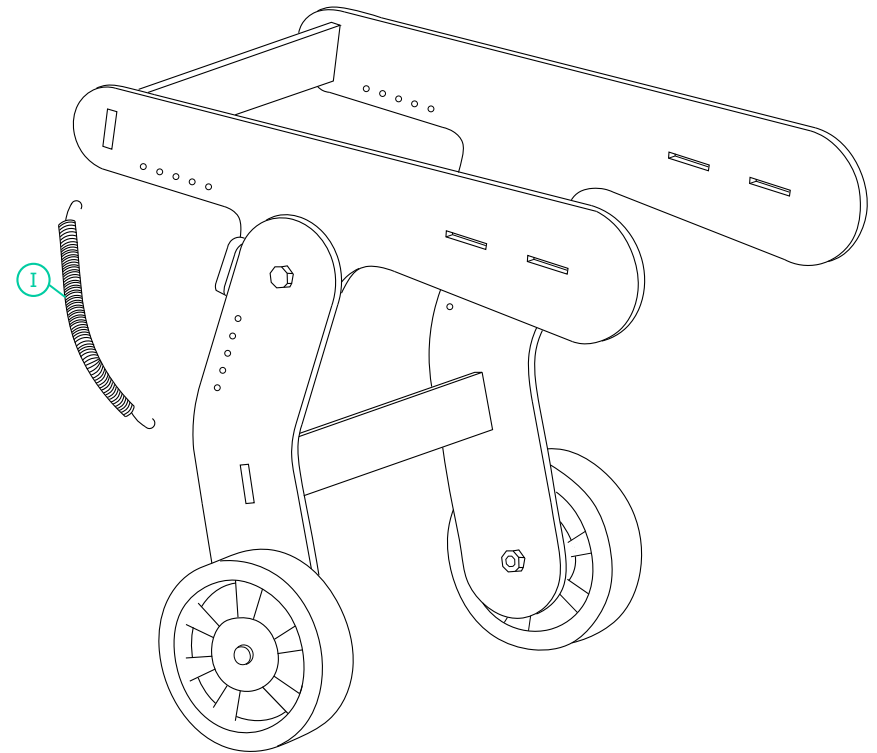
4. Ensamblar los dos conjuntos de piezas formados en los pasos anteriores, mediante la utilización de los insumos F(x2), G(x4) y H(x2).

ENSAMBLADO DE COMPONENTES

ARMADO DEL PRODUCTO



5. Colocar las ruedas (B), mediante la utilización de los insumos C, D y E, posicionándolos como se muestra en la figura. Repetir el paso dos veces.



6. Por último colocar el resorte (I) en los orificios correspondientes. Este se puede regular una vez el carrito sea colocado al animal, moviéndolo de orificios, para que haga más o menos tensión, según la fuerza del mismo.

DATOS DE PROVEEDORES

CORTE LÁSER PVC

PUNTO LÁSER

Av. Garibaldi 2595 bis

24802521

www.puntolaseruruguay.com

INSUMOS FERRETERÍA

KROSER

San José 1009

29085179

www.kroser.com.uy

RESORTES

LA CASA DEL RESORTE

Yaguarón 1756

29241625

INSUMOS MERCERÍA

MERCERÍA LAS LABORES

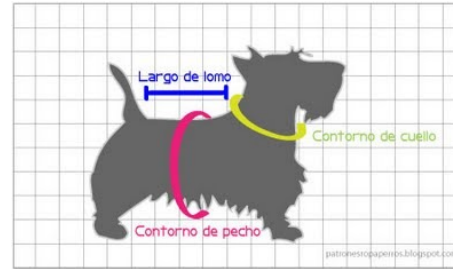
Trsitán Narvaja 1524

24000926

www.merceriaaslabores.com

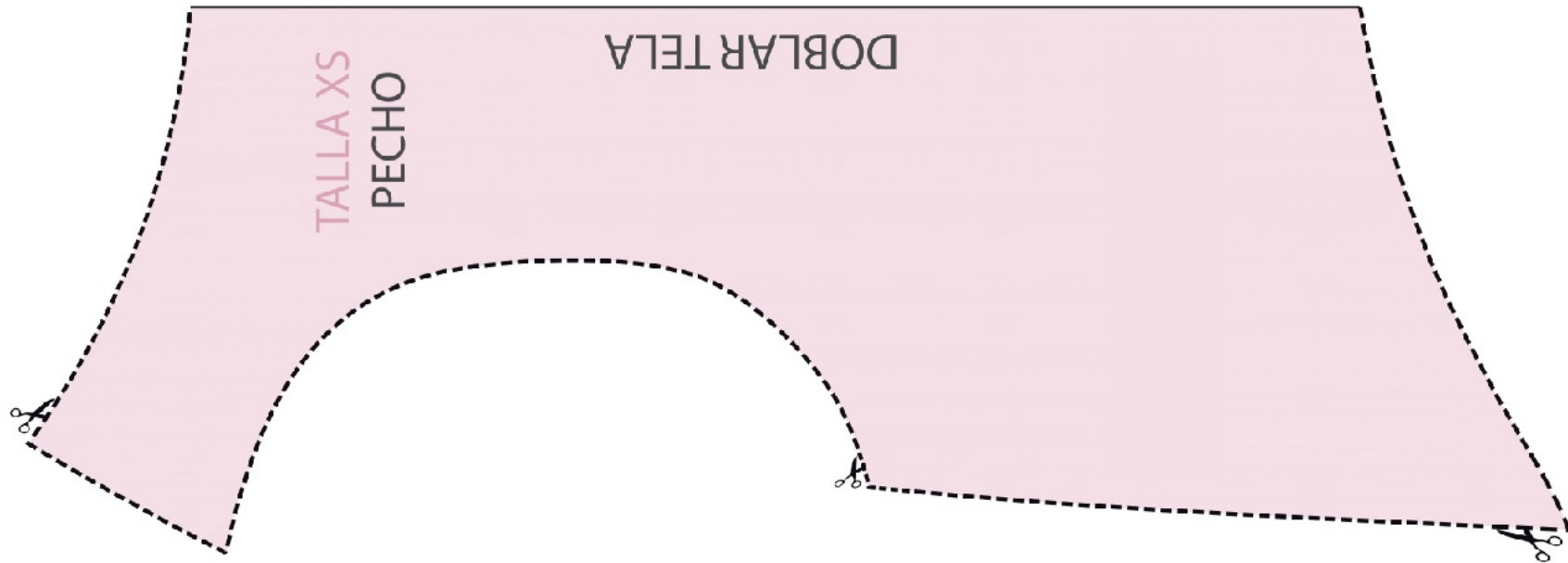
MOLDES PARA ARNÉS

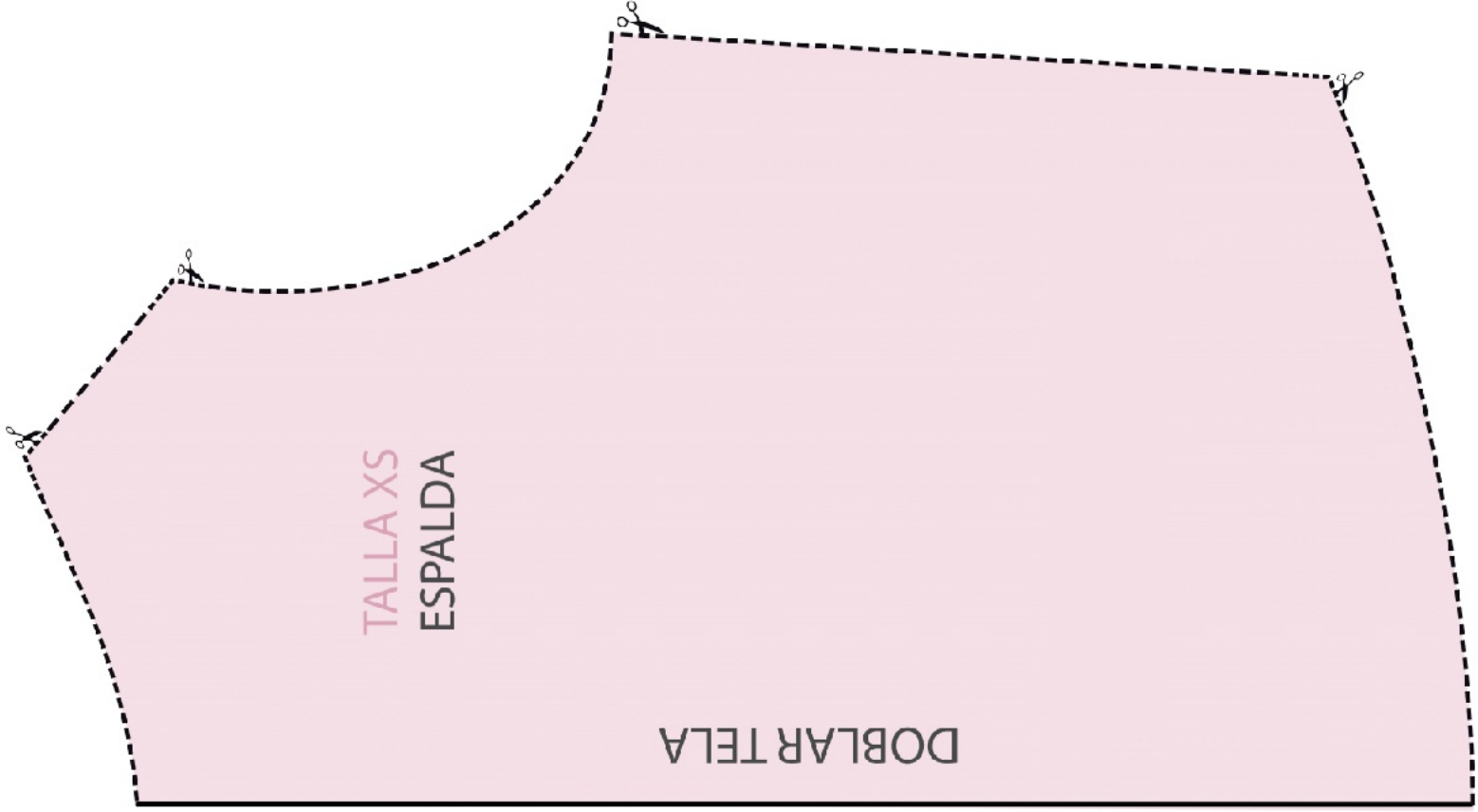
Cómo tomar las medidas:



El arnés se realiza a partir de patrones organizados por talle, según el tamaño del animal, los cuales se presentan en la siguiente tabla:

	TALLES ARNESES					
	XS	S	M	L	XL	XXL
LARGO ESPALDA	20cm	25cm	30cm	35cm	40cm	45cm
CONTORNO PECHO	31cm	39cm	45cm	53cm	59cm	67cm
CONTORNO CUELLO	21cm	26cm	30cm	34cm	38cm	43cm





TALLA XS
ESPALDA

DOBLAR TELA

