

PATRON NACIONAL TIEMPO-FECUENCIA BASADO EN UN RELOJ ATOMICO DE RUBIDIO CON DERIVA COMPENSADA

Leonardo Trigo, Daniel Slomovitz

UTE, Montevideo, Uruguay, ltrigo@ute.com.uy

Resumen: Este artículo muestra los resultados del Patrón Nacional de Tiempo-Frecuencia del Uruguay, basado en un sistema automático que compensa la deriva del reloj atómico de rubidio en función del comportamiento de un GPS. Se ha logrado obtener alta estabilidad en tiempos largos y bajo nivel de ruido en tiempos cortos.

Palabras clave: Reloj atómico, rubidio, GPS, deriva, ruido, varianza de Allan.

1. INTRODUCCIÓN

Los relojes atómicos de rubidio no son patrones primarios pues su frecuencia varía en el tiempo debido a influencias internas y externas. La principal influencia interna es la variación del gas buffer que poseen, el cual es necesario para la operación. Este gas reduce la velocidad de las moléculas de rubidio, lo que reduce el ruido interno. Pero, la pérdida de dicho gas a través de las paredes de la ampolla de vidrio produce un cambio en la frecuencia de salida.

La interferencia electromagnética es uno de los factores de influencia externa más importantes. Aunque estos dispositivos están protegidos de los campos externos, hay influencia de los mismos. También, los campos producidos por el propio dispositivo pueden afectar a la frecuencia de salida [1]. Por otra parte, estos relojes tienen costos mucho más bajos que los relojes de cesio (patrón primario), y sus ruidos internos en tiempos cortos son muy bajos, del orden de 3×10^{-12} en tiempos de 100 s.

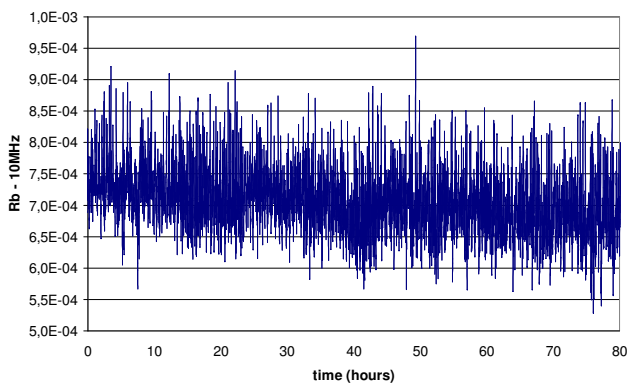


Fig. 1: Deriva y ruido de un reloj atómico de rubidio.

La Fig. 1 muestra el ruido y deriva producido por un reloj de rubidio, durante 80 h de medición continua. Las ordenadas expresan la diferencia entre la frecuencia generada por el reloj y el valor nominal de 10 MHz. Cada división vertical corresponde a 5 partes en 10^{12} .

Otro tipo de reloj, es el llamado GPSDO (GPS con oscilador disciplinado). Tiene una conexión GPS que controla el oscilador (generalmente de tipo de rubidio) [2]. Este tipo de reloj en tiempos largos no tiene la deriva, ya que el sistema GPS está controlado por un gran número de relojes atómicos de cesio. Sin embargo, GPSDOs comerciales tienen alto nivel de ruido en tiempos cortos. La figura 2 muestra el ruido producido por un reloj de este tipo durante 80 h de medición continua. Cada división vertical representa 5 partes en 10^{11} .

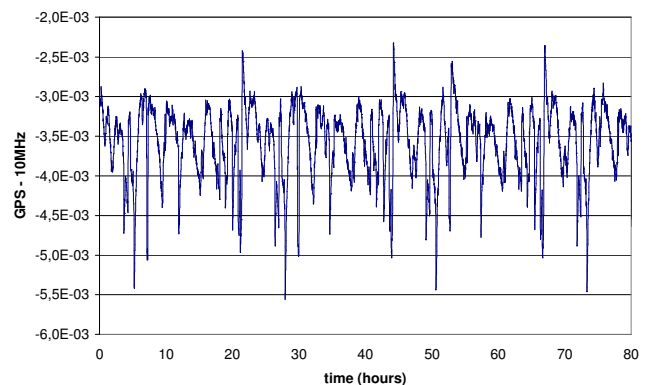


Figura 2: Ruido de un GPS con oscilador disciplinado (GPSDO).

2. PATRON DE FRECUENCIA

El patrón de frecuencia propuesto está formado por un GPSDO, un reloj de rubidio, un contador universal, un circuito electrónico de control y un computador que controla todo el sistema [4]. Las figura 3 y 4 muestran el diagrama de bloques del sistema y una foto del equipamiento que compone el patrón, respectivamente. La frecuencia de salida (10 MHz) del reloj de rubidio puede ser ligeramente modificada por una tensión de control. Esta tensión se genera mediante un zener de referencia, un divisor resistivo de alta precisión (Vishay) y un convertor digital a analógico de 16 bits (DAC). Un microcontrolador (PIC), establece los datos del DAC de acuerdo con el control de la computadora, a través del puerto serie según el protocolo RS232. El oscilador de rubidio, el circuito de control y el

microcontrolador se encuentran dentro del mismo gabinete (Frequency Standard Rubidium). Un divisor de tensión (4:1) es necesario para adaptar la tensión del zener a los valores requeridos por el sistema. El divisor de frecuencia genera salidas de 5 MHz, 1PPS y valores de década seleccionables entre 1 Hz y 10 MHz.

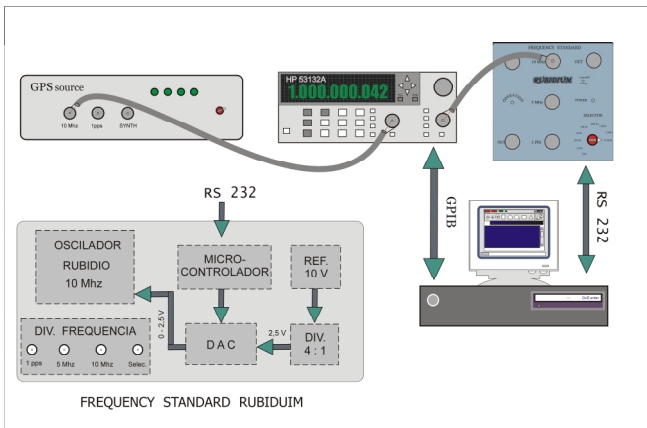


Fig. 3: Diagrama de bloques del patrón de frecuencia.



Fig. 4. Foto del equipamiento que compone el patrón de frecuencia.

Un contador universal se encarga de medir la diferencia de fase entre las señales de 1 pps generadas por el patrón y el GPS. El programa informático evalúa esta diferencia de fase y un algoritmo matemático calcula la corrección a aplicar al reloj. Dicha corrección se aplica de tal manera que no genere grandes saltos en la frecuencia de salida. Como primer paso, cuando la diferencia de fase supera el entorno de ± 7 ns se aplica una corrección fija de $\pm 7 \times 10^{-13}$ Hz. Si la diferencia de fase excede el entorno de ± 15 ns, se calcula la deriva de la frecuencia y se aplica una corrección que supera levemente la deriva calculada, por lo cual se cambia el sentido en el cual varía la diferencia de fase. Como se pretende obtener un valor muy bajo de ruido en frecuencia, los cambios de ésta deben ser muy sutiles. Esporádicamente ocurre que la corrección de frecuencia no logra cambiar el sentido del la variación de la diferencia de fase. Por este motivo se implementa un control que se activa cuando la

diferencia de fase supera los ± 20 ns, con lo cual se asegura el cambio el sentido en el cual varía la diferencia de fase.

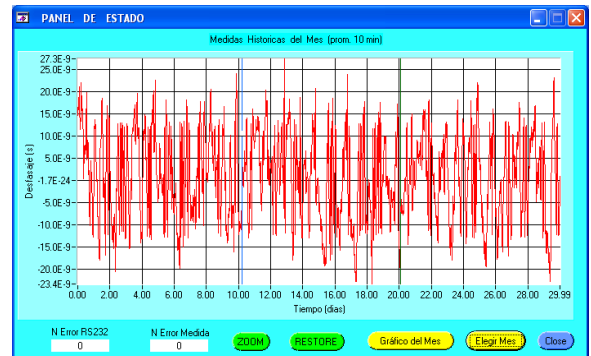


Figura 5: Diferencia de fase entre el reloj de rubidio y GPSDO.

En la Fig. 5 se observa la diferencia de fase respecto al sistema GPS durante el mes de noviembre de 2009. Cada punto corresponde al promedio de valores durante 10 minutos. Los máximos valores están comprendidos en un rango de ± 20 ns.

4. RESULTADOS

Durante el primer semestre de 2009 se realizaron los ajustes del algoritmo de control para optimizar las correcciones que calcula el software, quedando en funcionamiento el sistema que actualmente es el Patrón Nacional de Frecuencia del Uruguay

El Laboratorio de UTE es laboratorio designado, en Uruguay, para el mantenimiento de la magnitud de Tiempo-Frecuencia. Por ello, se participa del acuerdo SIM System (Sistema Interamericano de Metrología). Este sistema permite una intercomparación on-line con patrones de frecuencia de otros Institutos Nacionales de Metrología que componen el SIM. En la Fig. 6 se muestran los resultados de una intercomparación entre el patrón descrito y el NIST (Laboratorio Nacional de EEUU), llevada a cabo durante los meses de noviembre y diciembre de 2009. Las ordenadas expresan las diferencias de fase entre ambos patrones. Éstas estuvieron dentro de un entrono de ± 15 ns de su valor medio.

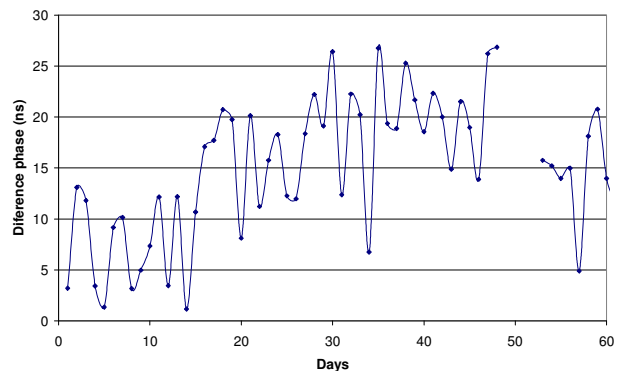


Fig. 6. Diferencia de fase entre patrones UTE-NIST.

Debido que el tipo de ruido asociado a las medidas de frecuencia cambia en el tiempo de observación, el cálculo de la incertidumbre no se realiza utilizando la desviación estándar (como es habitual en la mayoría de las magnitudes eléctricas), sino con la varianza de Allan (ver Fig. 7). Esta varianza, y por consiguiente la incertidumbre, puede reducirse a 1.2 ns, con tiempo de promedio de 4 días. Para obtener este valor es necesario un mes de mediciones, aproximadamente. La varianza de Allan no se reduce significativamente, si se aumenta más el intervalo de observación.

El desvío fraccional de frecuencia ($\Delta F/F$) asociado al cambio de fase durante el periodo mencionado, fue de 5×10^{-15} Hz/Hz con una varianza de Allan, para tiempo de promedio de 4 días, de 5×10^{-14} Hz/Hz. Para realizar calibraciones de alta precisión se requieren de 7 días de registro, con lo que se logra un desvío fraccional de frecuencia de algunas partes en 10^{14} Hz/Hz y un varianza de Allan asociada de pocas partes en 10^{13} Hz/Hz.

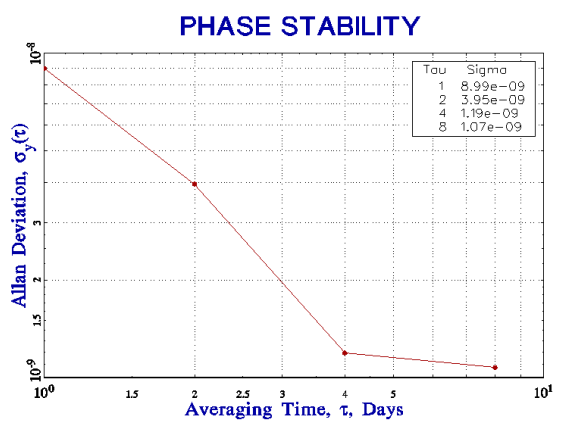


Fig. 7. Allan desviación de la diferencia de fase UTE-NIST.

Los resultados obtenidos, durante 2010, siguen siendo consistentes con las variaciones antes mencionadas.

5. CONCLUSIONES

El patrón de Tiempo-Frecuencia descrito posee un desvío fraccional de frecuencia y nivel de ruido (en tiempos cortos y largos) muy bajos, debido a la combinación de un reloj de rubidio y el sistema GPS. Aunque estos valores son superiores a los que posee un reloj atómico de cesio, la propuesta tiene un costo unas diez veces menor. Adicionalmente, la vida útil de los relojes de cesio es de solo unos 5 o 10 años, dependiendo si es el modelo de alta estabilidad o el estándar, respectivamente. Los modelos de alta estabilidad poseen nivel de ruido inferior al modelo estándar.

Las prestaciones de estabilidad y ruido del patrón propuesto alcanzan valores menores a una parte en 10^{14} y 10^{13} respectivamente, suficientes para satisfacer los requerimientos de calibraciones de nuestro mercado.

6. REFERENCIAS

- [1] SIM, Seminario Metrología, “Principio de funcionamiento relojes atómicos de rubidio,” Buenos Aires, Feb. 2008.
- [2] Spectratime, manual de modelo GPSource.
- [3] Spectratime, manual de modelo RM.
- [4] “Compensación de la deriva en osciladores de rubidio”, L. Trigo, D. Slomovitz, IEEE, 7° Encuentro de potencia, instrumentación y medidas, EPIM2008 Digest, Montevideo, Uruguay, Oct. 2008.

BIOGRAFÍAS



Leonardo Trigo (M'98) nació en Montevideo, Uruguay, en 1969. Se graduó como Ingeniero Tecnológico en Electrónica, título expedido por el Instituto Tecnológico Superior en 1993. Desde 1994 desempeña funciones en el Departamento de Electrotecnia, Laboratorio UTE. A partir de 2004 está a cargo del laboratorio de Tiempo y Frecuencia.



Daniel Slomovitz (M'86–SM'89) nació en Montevideo, Uruguay, en 1952. Recibió el título de Ingeniero Eléctrico en 1977 y Doctor en Ingeniería en 2000, en la Universidad de la República, Uruguay. Actúa como Profesor Catedrático en la misma universidad. En 1977, se incorporó al Laboratorio de UTE como Ayudante de Ing., ocupando actualmente el cargo de Jefe del Laboratorio. Ha llevado a cabo investigación en mediciones de baja frecuencia y alto voltaje, habiendo publicado más de 100 trabajos y el libro “Mediciones Eléctricas” del IEEE.