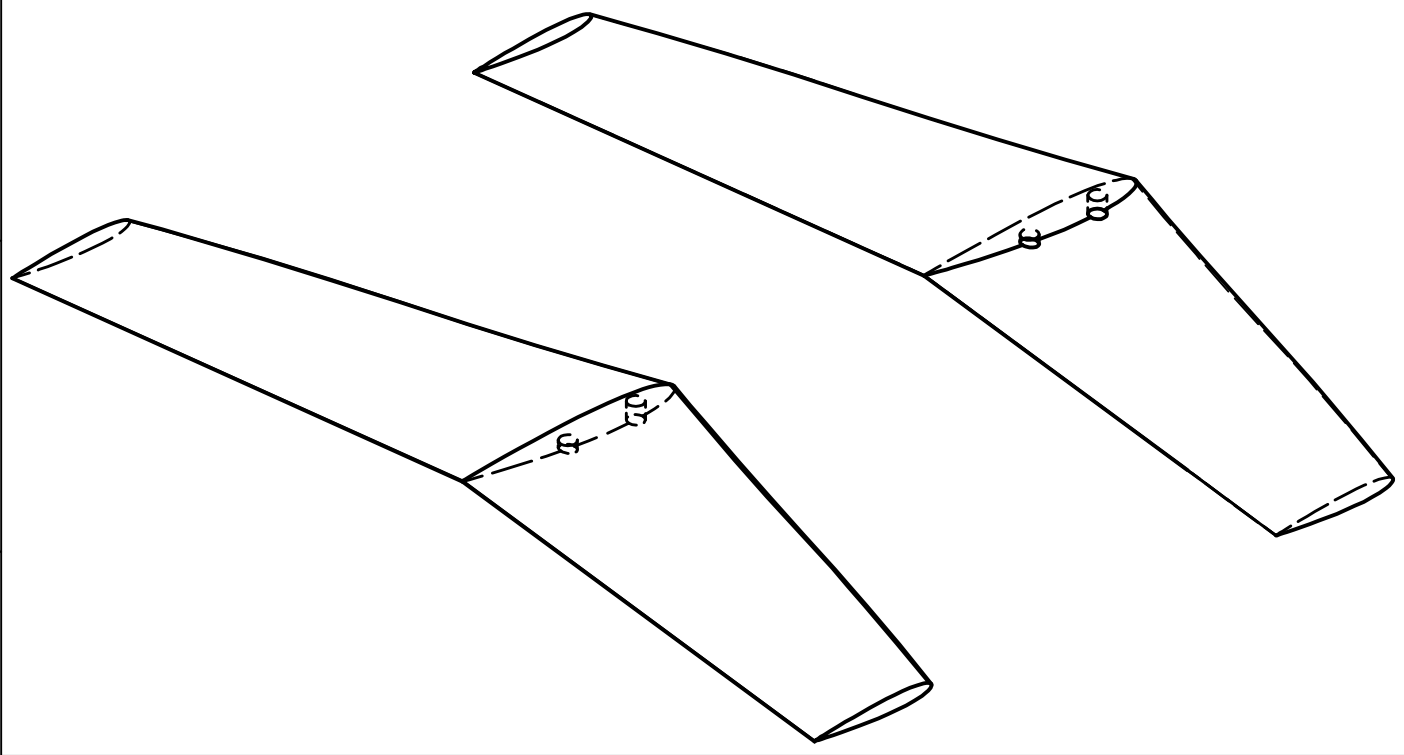
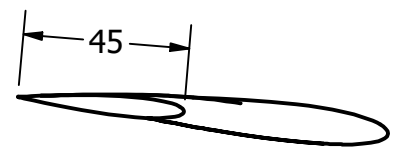
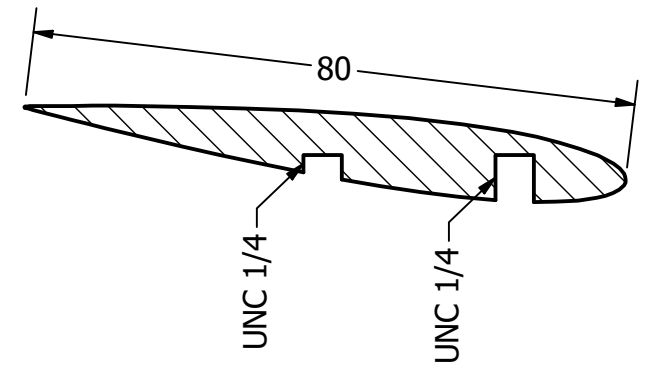


SECCIÓN A-A
ESCALA 1:1



- Escala 1:2
- Todas las medidas se indican en milímetros (mm)
- Las piezas son producidas por medio de fundición de aluminio.
- Todas las superficies maquinadas.

TITULO				
Hidroala				
DIBUJO		DIBUJANTE	M.M	V.M.
Ala de estabilización				D.L.
VERSION	FECHA	PLANO PARA	MATERIAL	PROYECCION
v1.0	18/03/2021	Fabricación	Aluminio	